

Alpstege Fenster AG

Hebeschieber HS Pure swiss

Vertikalschnitt Durchgang

Tel 062 / 888 80 50
Fax 062 / 888 50 51

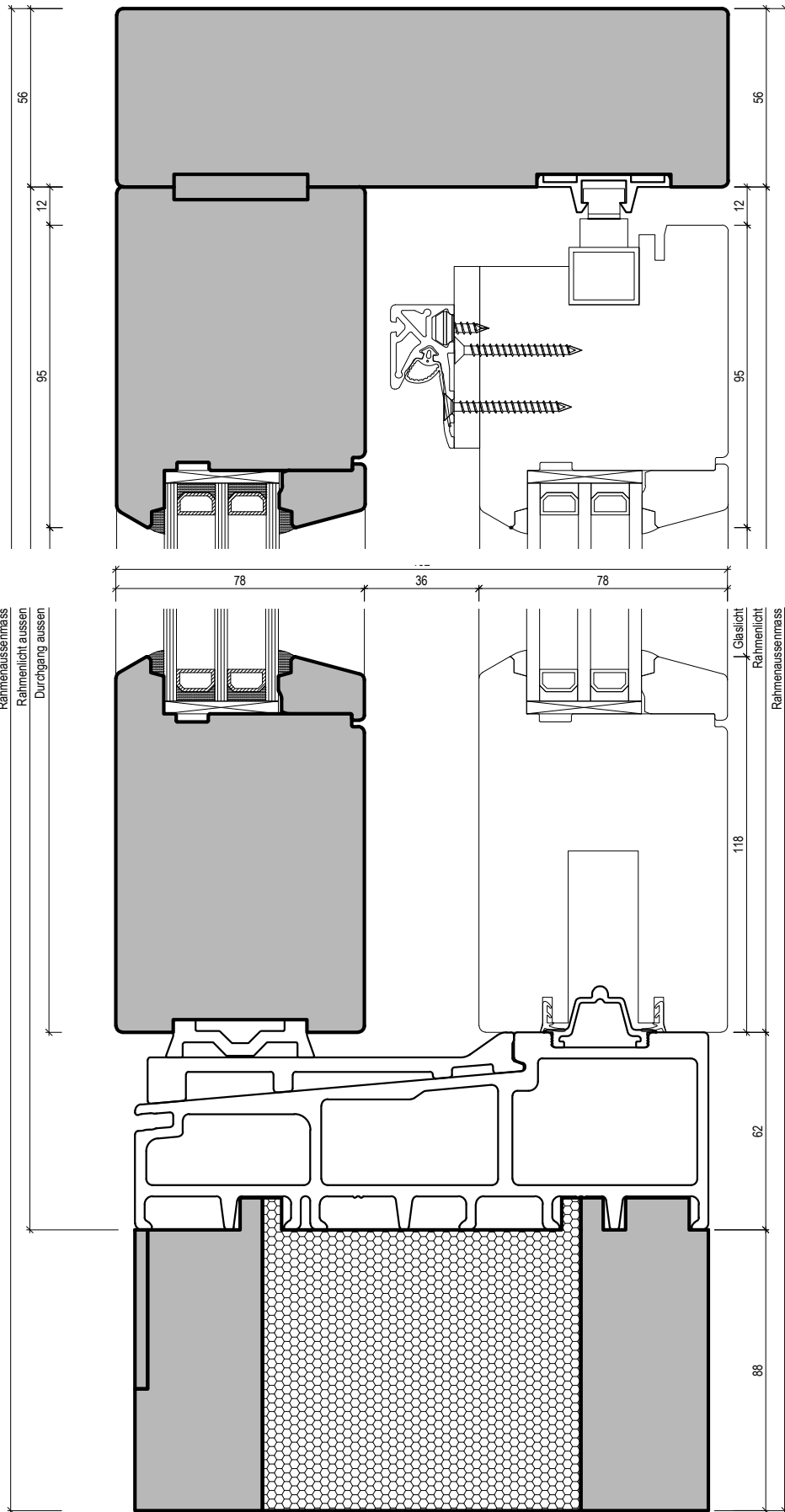
info@alpstege.ch
www.alpstege.ch

Gezeichnet T.S
Datum 06.12.2013

Geändert spco
Datum 16.01.14

Mst. 1:2

Zeich.-Nr. 800 - 101



Alpsteg Fenster AG

Hebeschieber HS Pure swiss

Vertikalschnitt Fest

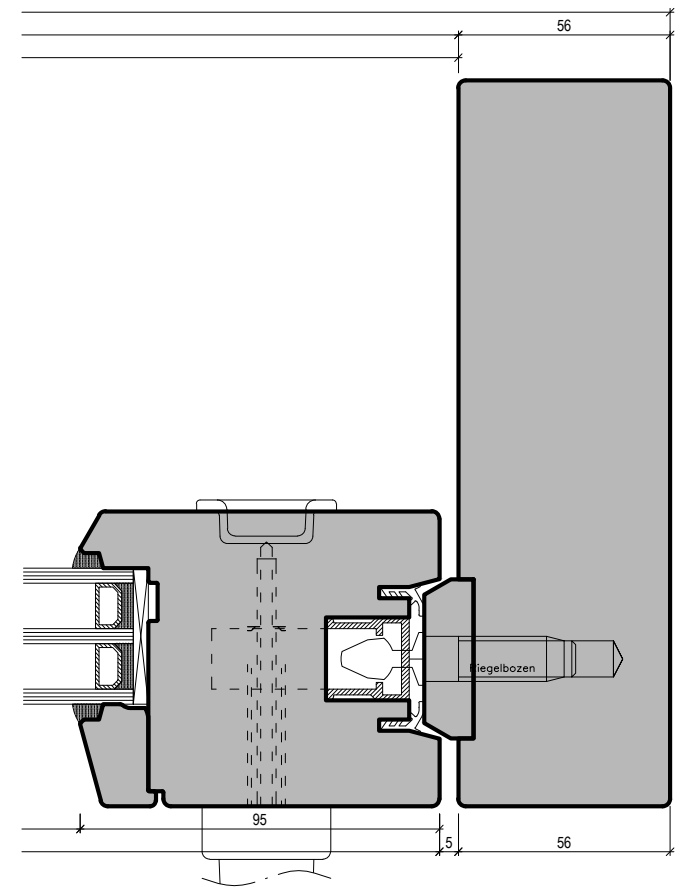
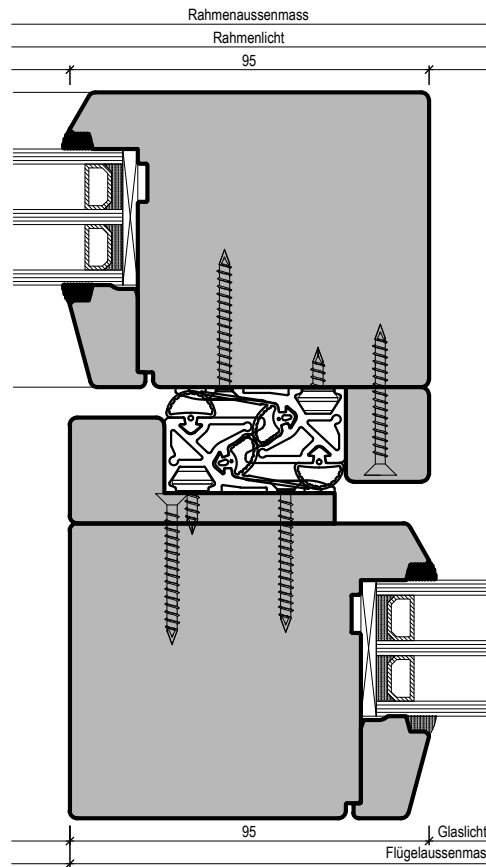
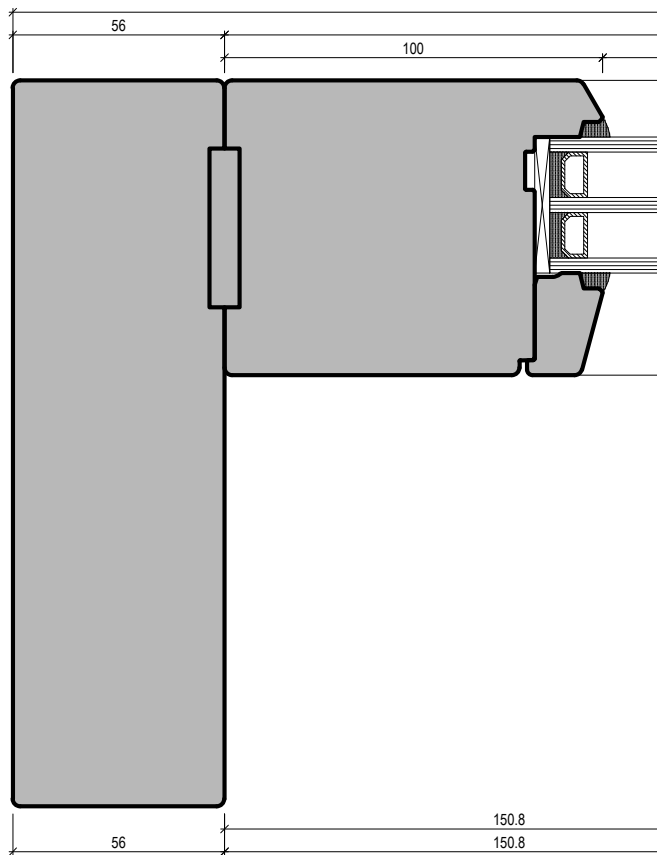
Tel 062 / 888 80 50
Fax 062 / 888 50 51

info@alpsteg.ch
www.alpsteg.ch

Gezeichnet T.S
Datum 06.12.2013

Geändert spco
Datum 16.01.14

Mst. 1:2 Zeich.-Nr. 800 - 101



Alpsteg Fenster AG

Hebeschieber HS Pure swiss

Horizontalschnitt

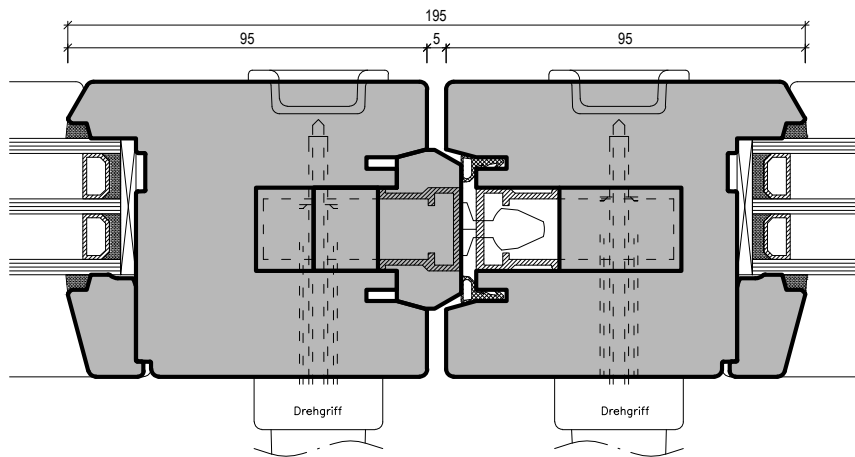
Tel 062 / 888 80 50
Fax 062 / 888 50 51


info@alpsteg.ch
www.alpsteg.ch

Gezeichnet T.S
Datum 06.12.2013

Geändert spco
Datum 16.01.14

Mst. 1:2 Zeich.-Nr. 800 - 101



 Alpstege Fenster AG	Hebeschieber HS Pure swiss		Gezeichnet T.S Datum 06.12.2013	
	Vertikalschnitt Fest		Geändert spco Datum 16.01.14	
	Tel 062 / 888 80 50 info@alpstege.ch Fax 062 / 888 50 51 www.alpstege.ch		Mst. 1:2 Zeich.-Nr. 800 - 101	