

Kunststoff Hebeschiebetür

Detail oben und unten Hebeschiebetür



Alpsteg Fenster AG

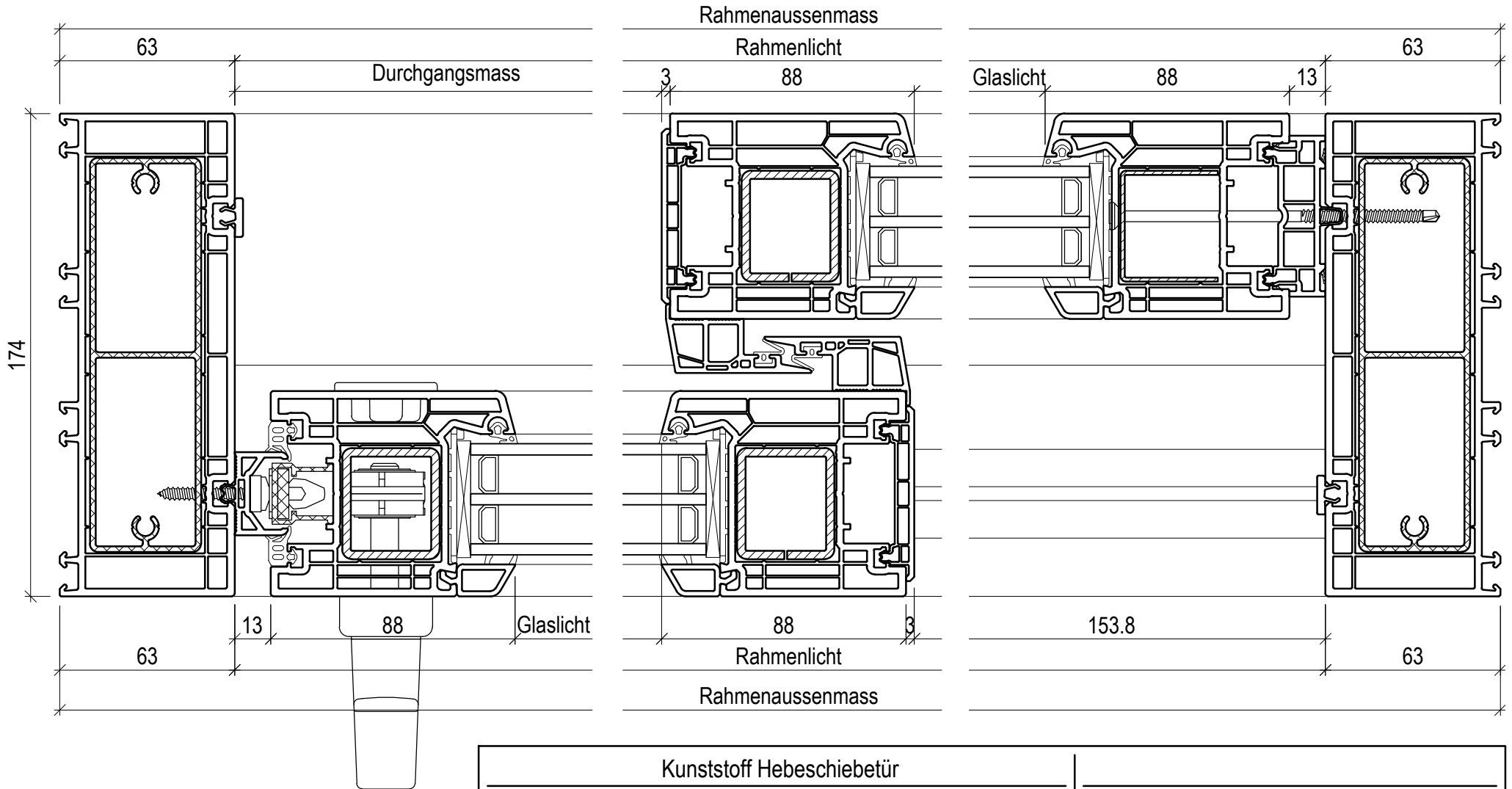
Tel. 062 / 888 80 50
 Fax 062 / 888 50 51
 info@alpsteg.ch
 www.alpsteg.ch

Kunde:
 Architekt:

Gez. spco 24.02.15
 Rev.
 Montage Datum:
 M: 1:2

Dateiname:
 Kunststoff Hebeschiebetür QuinLine 74.dwg
 Dateiablage:
 S:\Kundenaufträge PROJEKTLIEFER AVOR\Zeichnungen Spuler
 Cornelia\Kunststoff Fenster\Kunststoff Hebeschieber
 Druckdatum:
 31.03.2015 15:05:02
 Pos.

Blattgr: A4 Hoch



Kunststoff Hebeschiebetür

Detail Hebeschiebetür Horizontalschnitt



Alpsteg Fenster AG

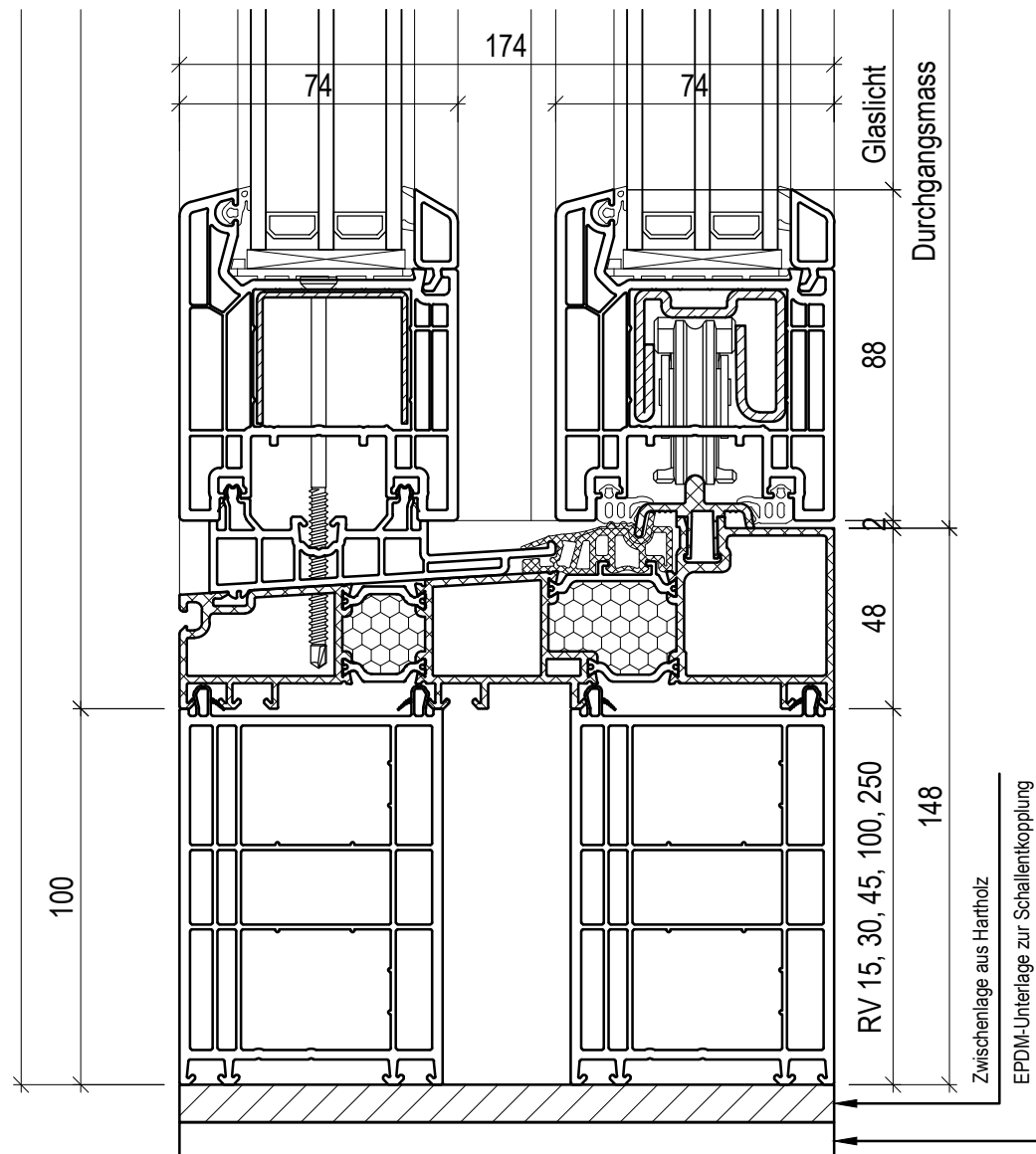
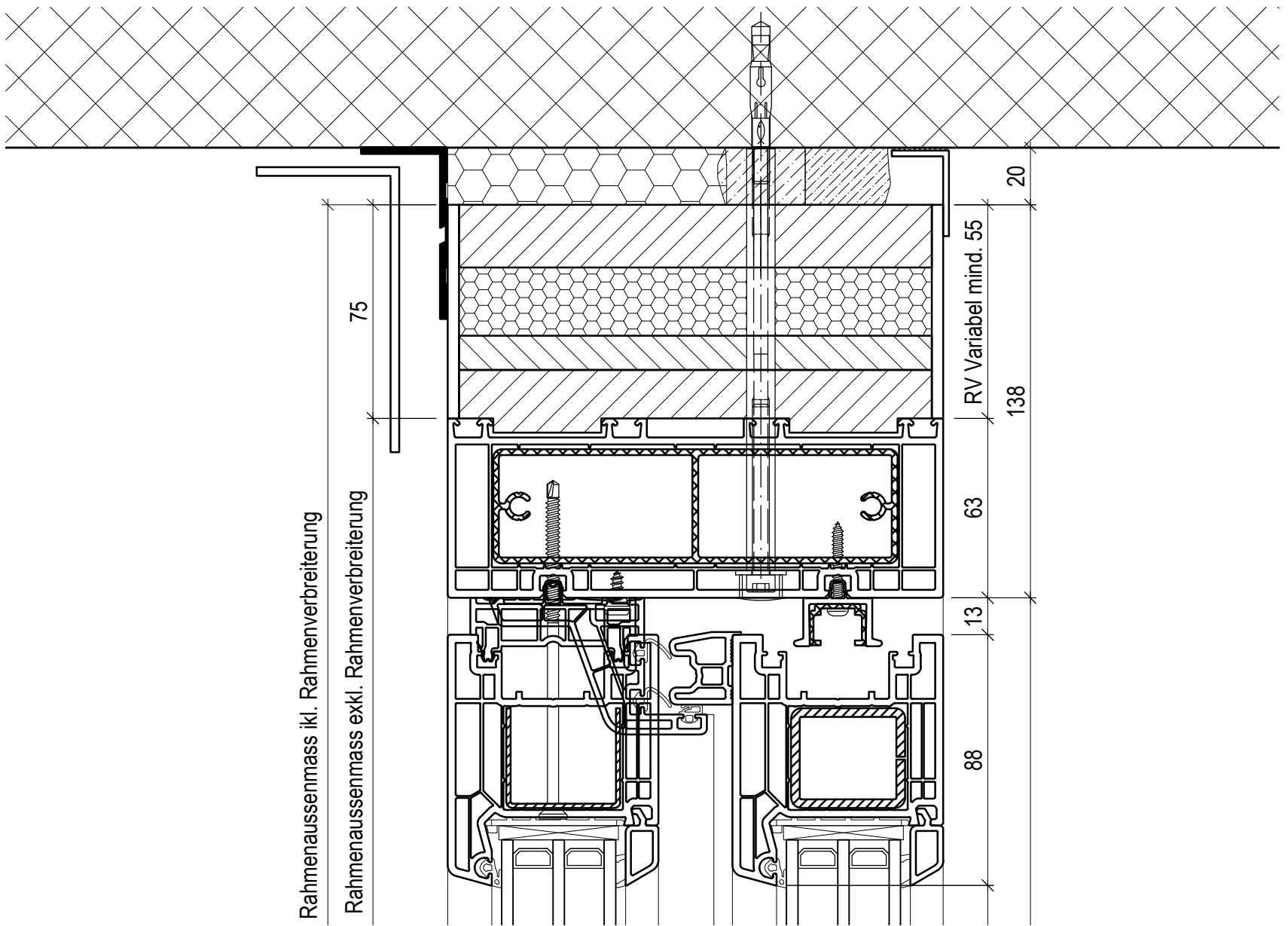
Tel. 062 / 888 80 50
 Fax 062 / 888 50 51
 info@alpsteg.ch
 www.alpsteg.ch

Kunde:
 Architekt:

Gez. spco 31.03.15
 Rev.
 Montage Datum:
 M: 1:2

Dateiname:
 Kunststoff Hebeschiebetür QuinLine 74.dwg
 Dateiablage:
 S:\Kundenaufträge PROJEKTLITER AVOR\Zeichnungen Spuler
 Comelia\Kunststoff Fenster\Kunststoff Hebeschieber
 Druckdatum:
 31.03.2015 15:05:08
 Pos.

Blattgr. A4 quer



Kunststoff Hebeschiebetür

Detail oben und unten Hebeschiebetür



Alpsteg Fenster AG

Tel. 062 / 888 80 50
 Fax 062 / 888 50 51
 info@alpsteg.ch
 www.alpsteg.ch

Kunde:
 Architekt:

Gez. spco
 Rev.
 Montage Datum:
 M: 1:2

31.03.15

Dateiname:
 Kunststoff Hebeschiebetür QuinLine 74.dwg
 Dateiablage:
 S:\Kundenaufträge PROJEKTLITER AVOR\Zeichnungen Spuler
 Cornelia\Kunststoff Fenster\Kunststoff Hebeschieber
 Druckdatum:
 31.03.2015 15:05:11
 Pos.

Blattgr:

A3 hoch