

Kunststoff Hebeschiebetüre Classico

Detail oben und unten



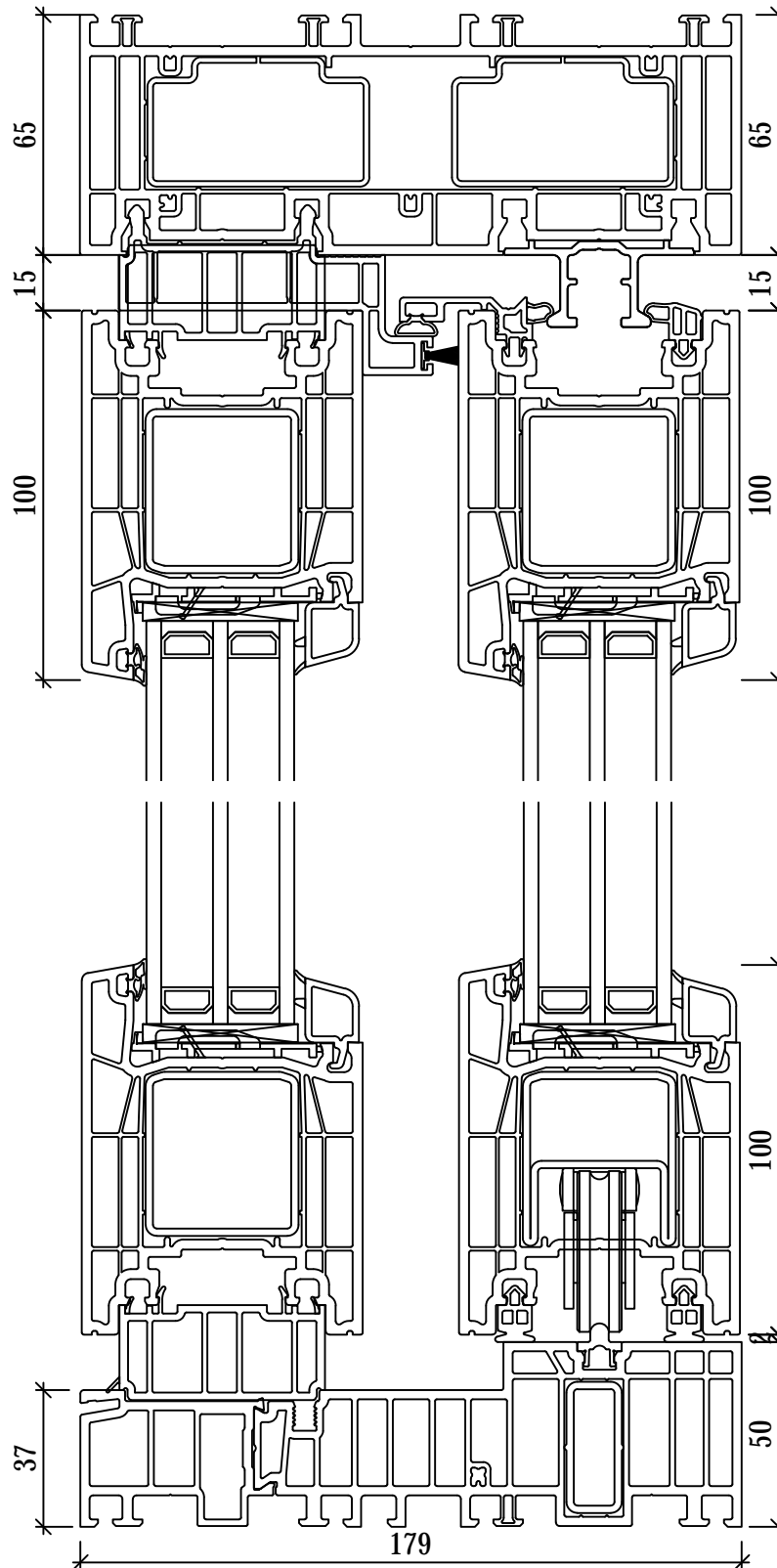
Alpsteg Fenster AG

Tel. 062 / 888 80 50
 Fax 062 / 888 70 20
 info@alpsteg.ch
 www.alpsteg.ch

Kunde:
 Architekt:

Gez. kral 09.04.2019
 Rev.
 Montage Datum:
 M: 1:2

Dateiname:
 Classico Schiebetüren_Swisswindows.dwg
 Dateiablage:
 H:\BENUTZER\AlleBenutzer\Kryznanowski Alexander\11
 Fensterysteme Alpsteg\Kunststoff\07_swisswindows
 09.04.2019 13:05:15
 Pos. Blattgr. a4



Kunststoff Hebeschiebetüre Classico

Detail oben und unten



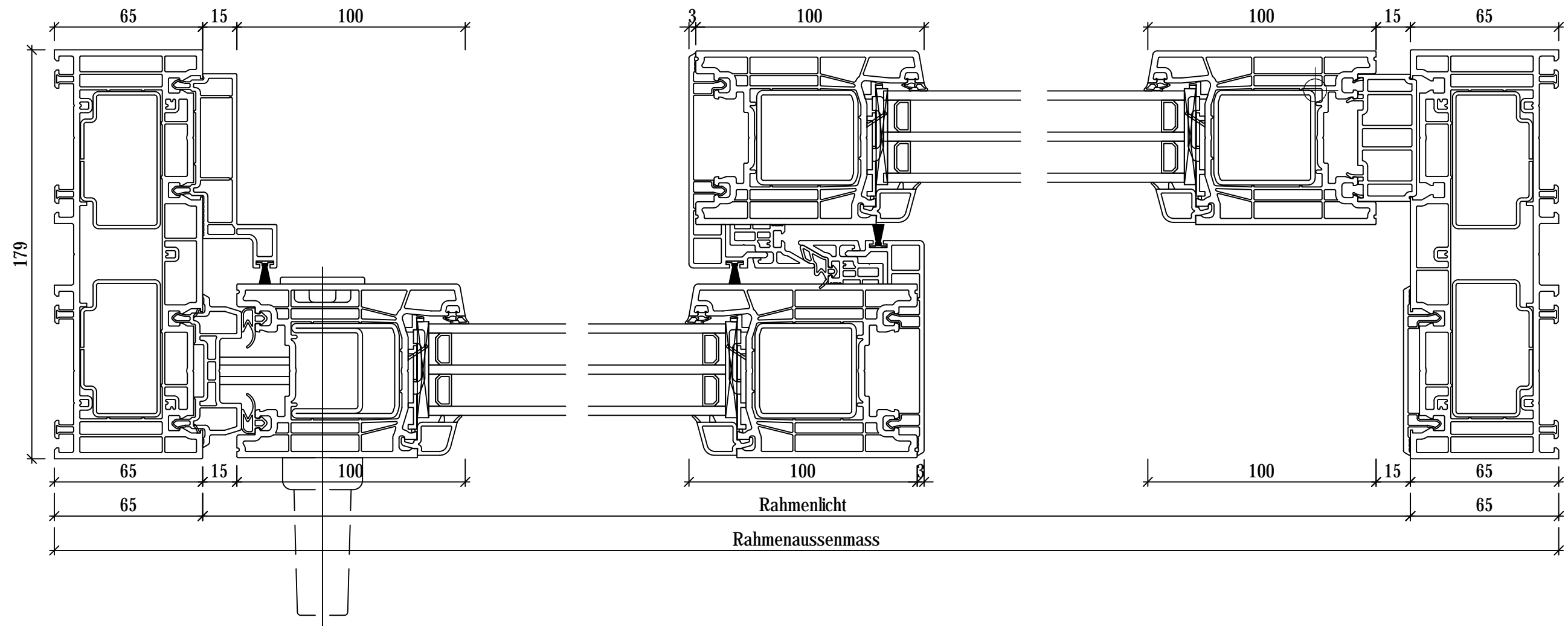
Alpsteg Fenster AG

Tel. 062 / 888 80 50
 Fax 062 / 888 70 20
 info@alpsteg.ch
 www.alpsteg.ch

Kunde:
 Architekt:

Gez. kral 09.04.2019
 Rev.
 Montage Datum:
 M: 1:2

Dateiname:
 Classico Schiebetüren_Swisswindows.dwg
 Dateiablage:
 H:\BENUTZER\AlleBenutzer\Kryznanowski Alexander\11
 Fenster-Systeme Alpsteg\Kunststoff\07_swisswindows
 09.04.2019 13:05:19
 Pos. Blattgr. a4



Kunststoff Hebeschiebetüre Classico

Detail seitlich und Mittelpartie



Alpsteg Fenster AG

Tel. 062 / 888 80 50
 Fax 062 / 888 70 20
 info@alpsteg.ch
 www.alpsteg.ch

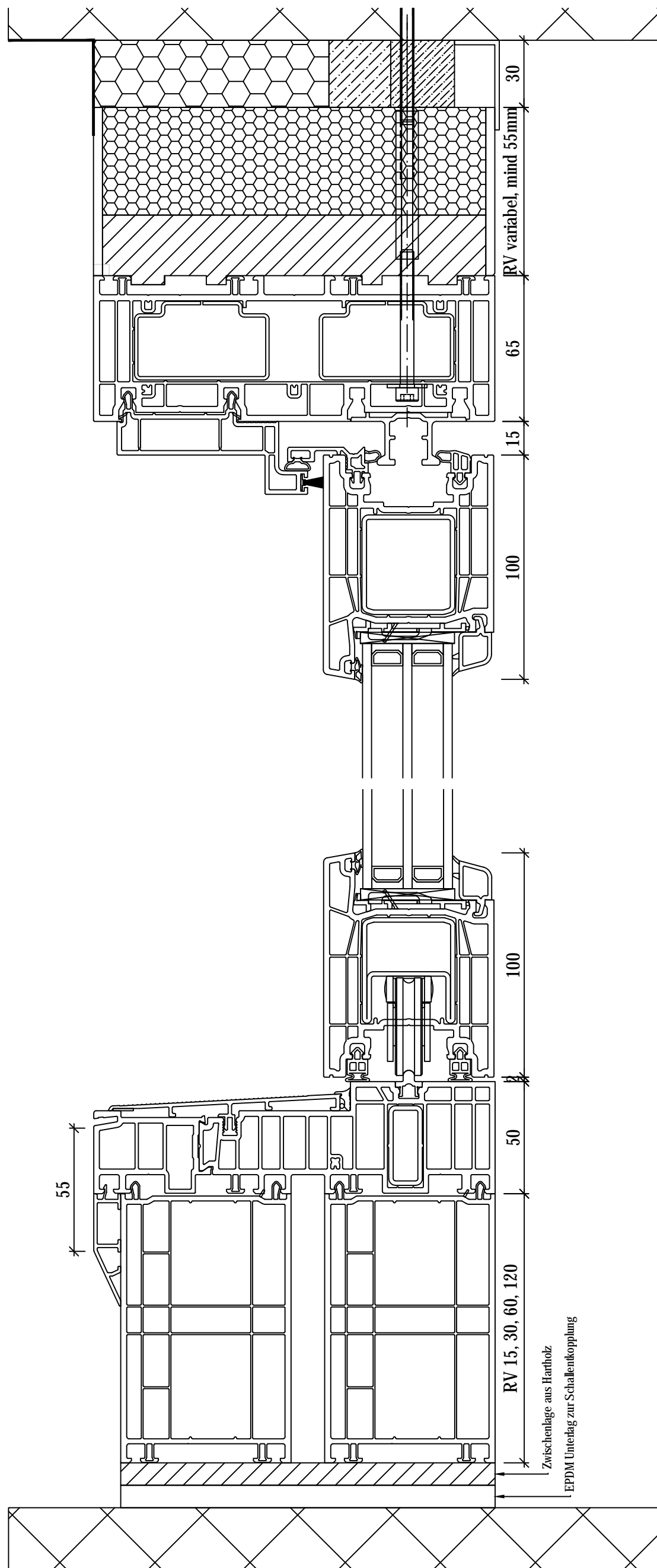
Kunde:
 Architekt:

Gez. kral 09.04.2019
 Rev.
 Montage Datum:
 M: 1:2

Dateiname:
 Classico Schiebetüren_Swisswindows.dwg
 Dateiablage:
 H:\BENUTZER\AlleBenutzer\Krzyzanowski Alexander\11
 Fenstersysteme Alpsteg\Kunststoff07_swisswindows
 09.04.2019 13:05:24
 Pos.

Blattgr.

A3



Kunststoff Hebeschiebetüre Classico

Anschlusschema unten und oben



Alpsteg Fenster AG

Tel. 062 / 888 80 50
 Fax 062 / 888 70 20
 info@alpsteg.ch
 www.alpsteg.ch

Kunde:
 Architekt:

Gez. kral 09.04.2019
 Rev.
 Montage Datum:
 M: 1:2

Dateiname:
 Classico Schiebetüren_Swisswindows.dwg
 Dateiblage:
 H:\BENÜTZER\AlleBenutzer\Krzyzanowski Alexander\11
 Fenstersysteme Alpsteg\Kunststoff07_swisswindows
 09.04.2019 13:05:29

Pos. Blattgr.

A3