

HST Premium swiss

Rahmen oben - Festteil
 Rahmen 56mm - Flügel 112mm



Alpsteg Fenster AG

Tel. 062 / 888 80 50
 Fax 062 / 888 70 20
 info@alpsteg.ch
 www.alpsteg.ch

100-1

Kunde:
 Architekt:

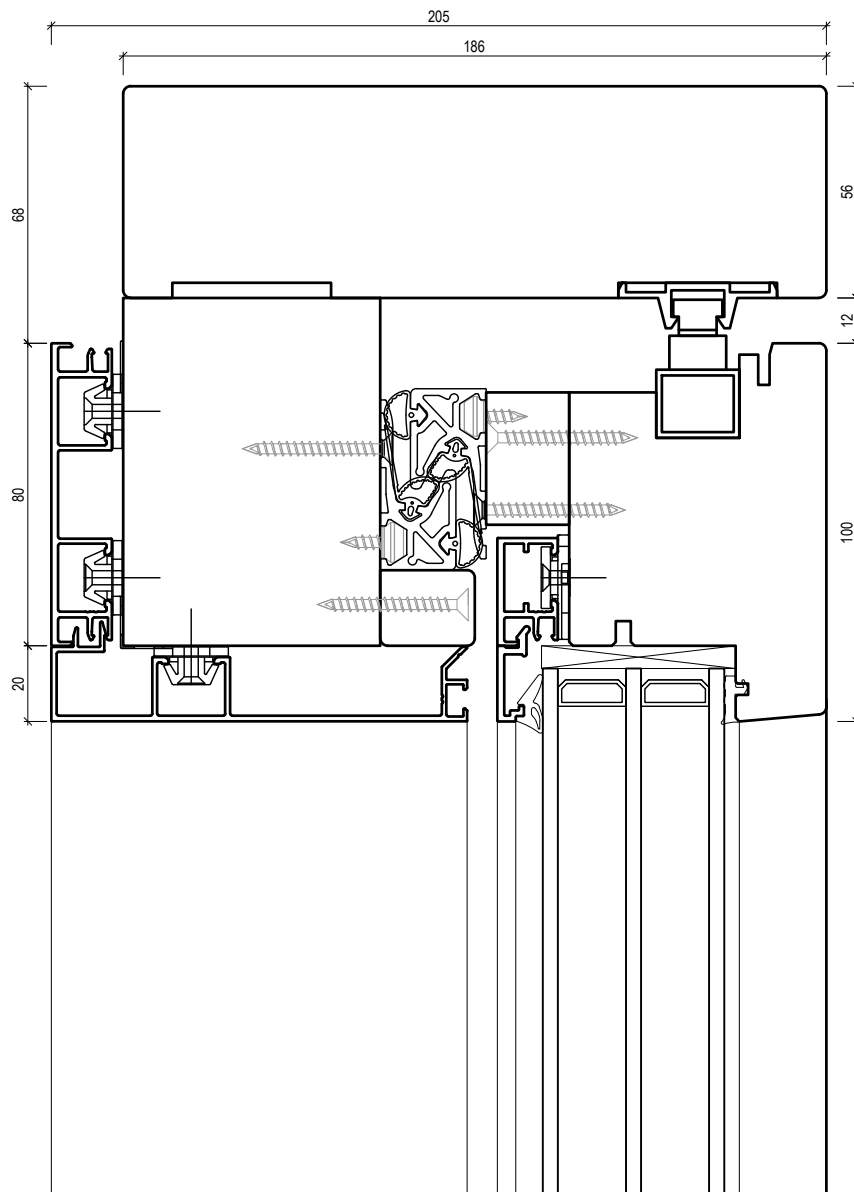
Gez. kral 03.12.2018
 Rev.
 Montage Datum:
 M: 1:2

Dateiname:
 HS Premium swiss.dwg
 Dateiablage:
 Z:\2_Produktel\2_3_Holz_Alul\2_3_5_HS_Premium_swiss\CAD_Zeichnungen

Druckdatum:
 23.04.2020 07:29:49
 Pos.

Blattgr:

a4



HST Premium swiss

Rahmen oben - Schiebeflügel
 Rahmen 56mm - Flügel 100mm



Alpsteg Fenster AG

Tel. 062 / 888 80 50
 Fax 062 / 888 70 20
 info@alpsteg.ch
 www.alpsteg.ch

100-2

Kunde:
 Architekt:

Gez. kral
 Rev.
 Montage Datum:
 M: 1:2

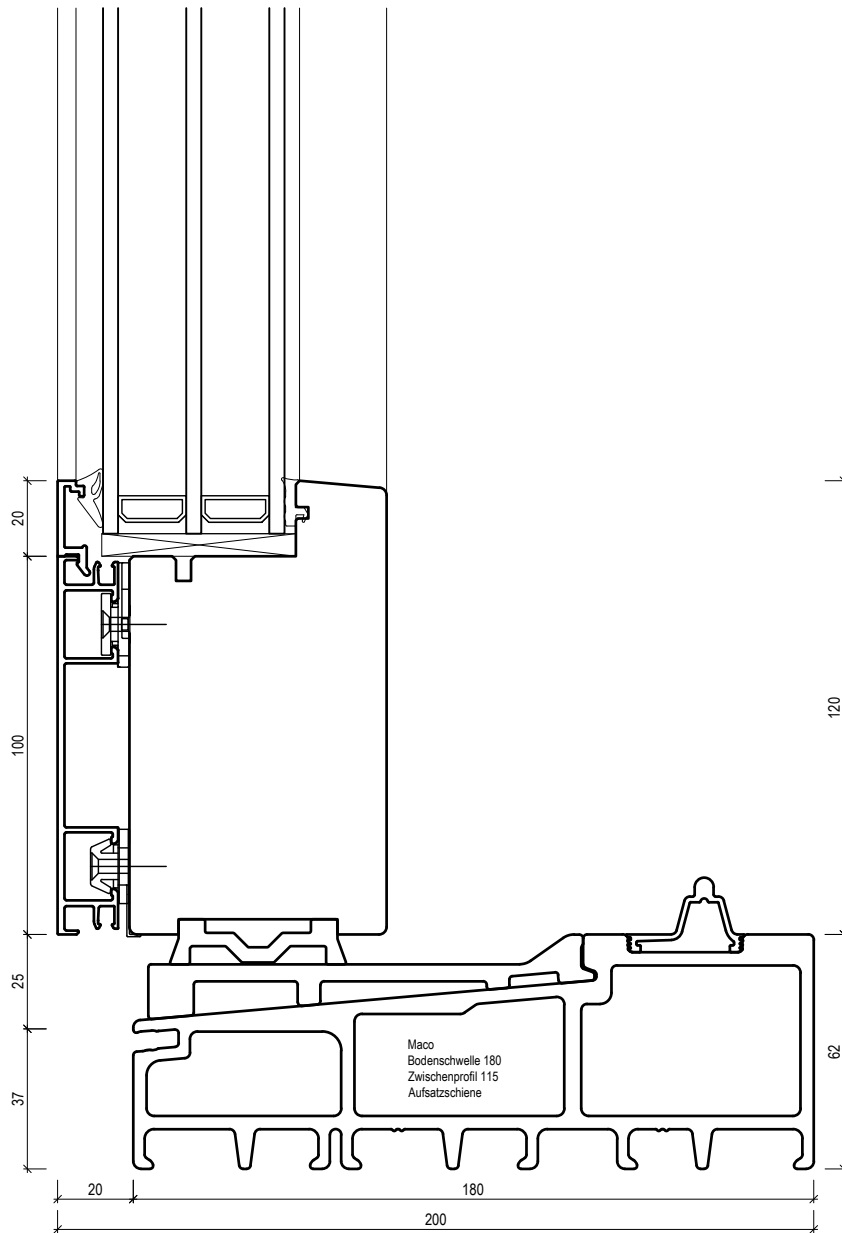
03.12.2018

Dateiname:
 HS Premium swiss.dwg
 Dateiablage:
 Z:\2_Produktel\2_3_Holz_Alul\2_3_5_HS_Premium_swiss\CAD_Zeichnungen

Druckdatum:
 23.04.2020 07:29:53
 Pos.

Blattgr:

a4



HST Premium swiss

Rahmen unten - Festteil
Schwelle 62mm - Flügel 120mm



Alpsteg Fenster AG

Tel. 062 / 888 80 50
Fax 062 / 888 70 20
info@alpsteg.ch
www.alpsteg.ch

200-1

Kunde:
Architekt:

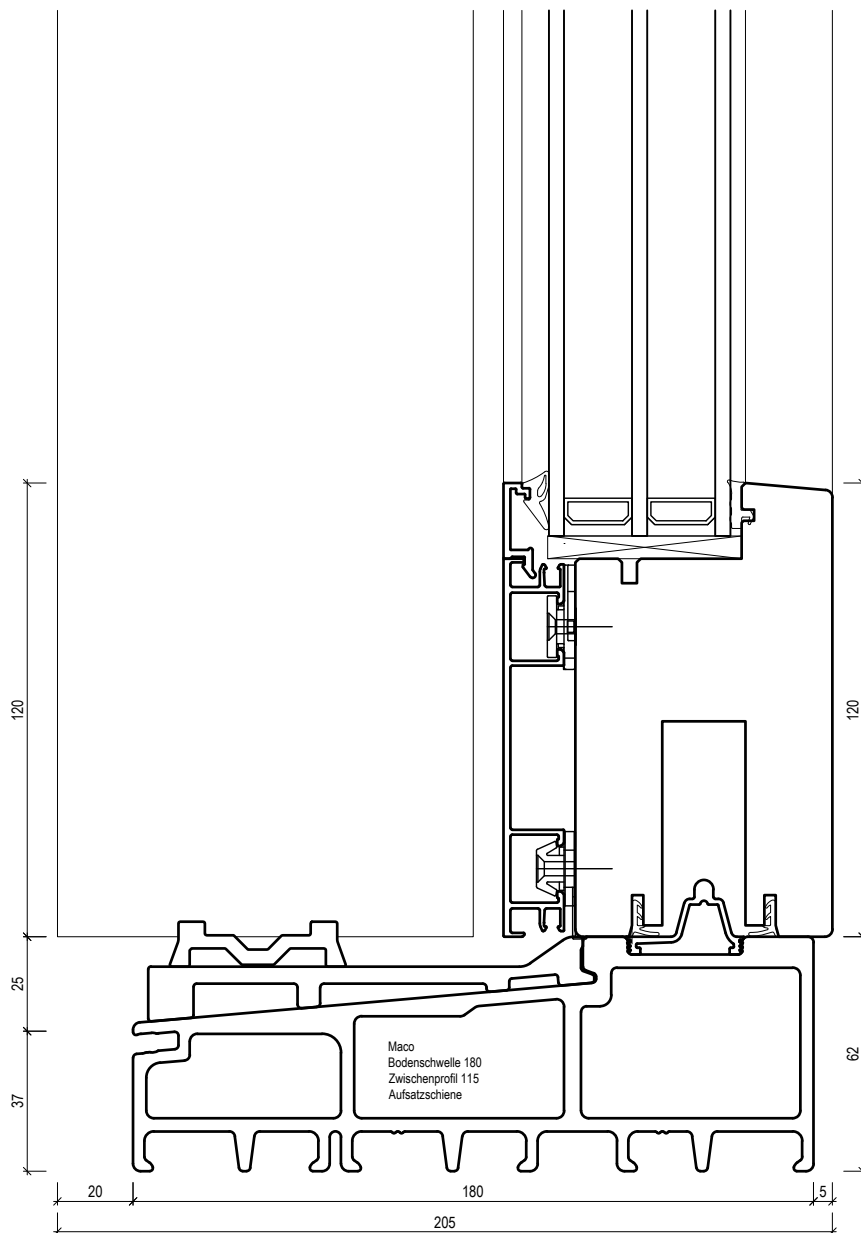
Gez. kral 03.12.2018
Rev.
Montage Datum:
M: 1:2

Dateiname:
HS Premium swiss.dwg
Dateiablage:
Z:\2_Produktel\2_3_Holz_Alul2_3_5_HS_Premium_swiss\CAD_Zeichnungen

Druckdatum:
23.04.2020 07:29:58
Pos.

Blattgr:

a4



HST Premium swiss

Rahmen unten - Schiebeflügel
Schwelle 62mm - Flügel 120mm



Alpsteg Fenster AG

Tel. 062 / 888 80 50
Fax 062 / 888 70 20
info@alpsteg.ch
www.alpsteg.ch

200-2

Kunde:
Architekt:

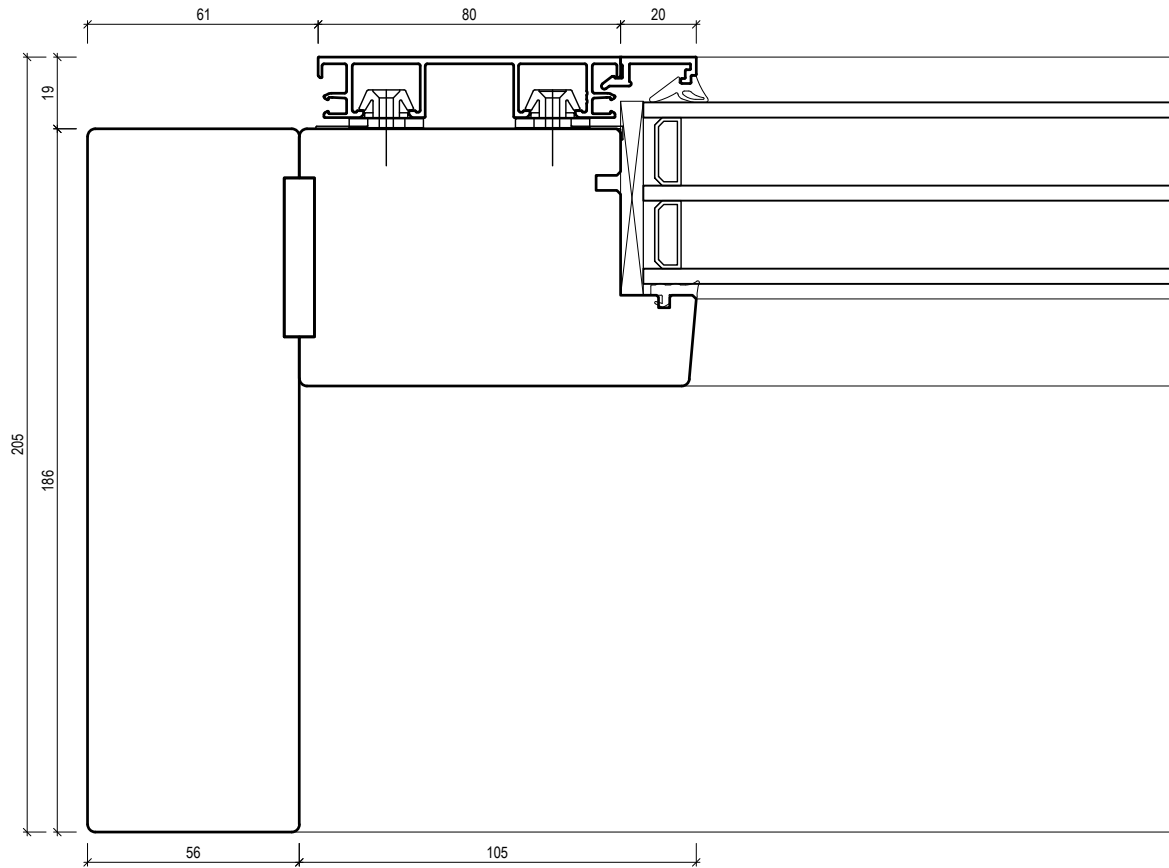
Gez. kral 03.12.2018
Rev.
Montage Datum:
M: 1:2

Dateiname:
HS Premium swiss.dwg
Dateiablage:
Z:\2_Prodktel\2_3_Holz_Alul2_3_5_HS_Premium_swiss\CAD_Zeichnungen

Druckdatum:
23.04.2020 07:30:03
Pos.

Blattgr:

a4



HST Premium swiss

Rahmen seitlich -Festteil
Rahmen 56mm / Flügel 105mm



Alpsteg Fenster AG

Tel. 062 / 888 80 50
Fax 062 / 888 70 20
info@alpsteg.ch
www.alpsteg.ch

300-1

Kunde:
Architekt:

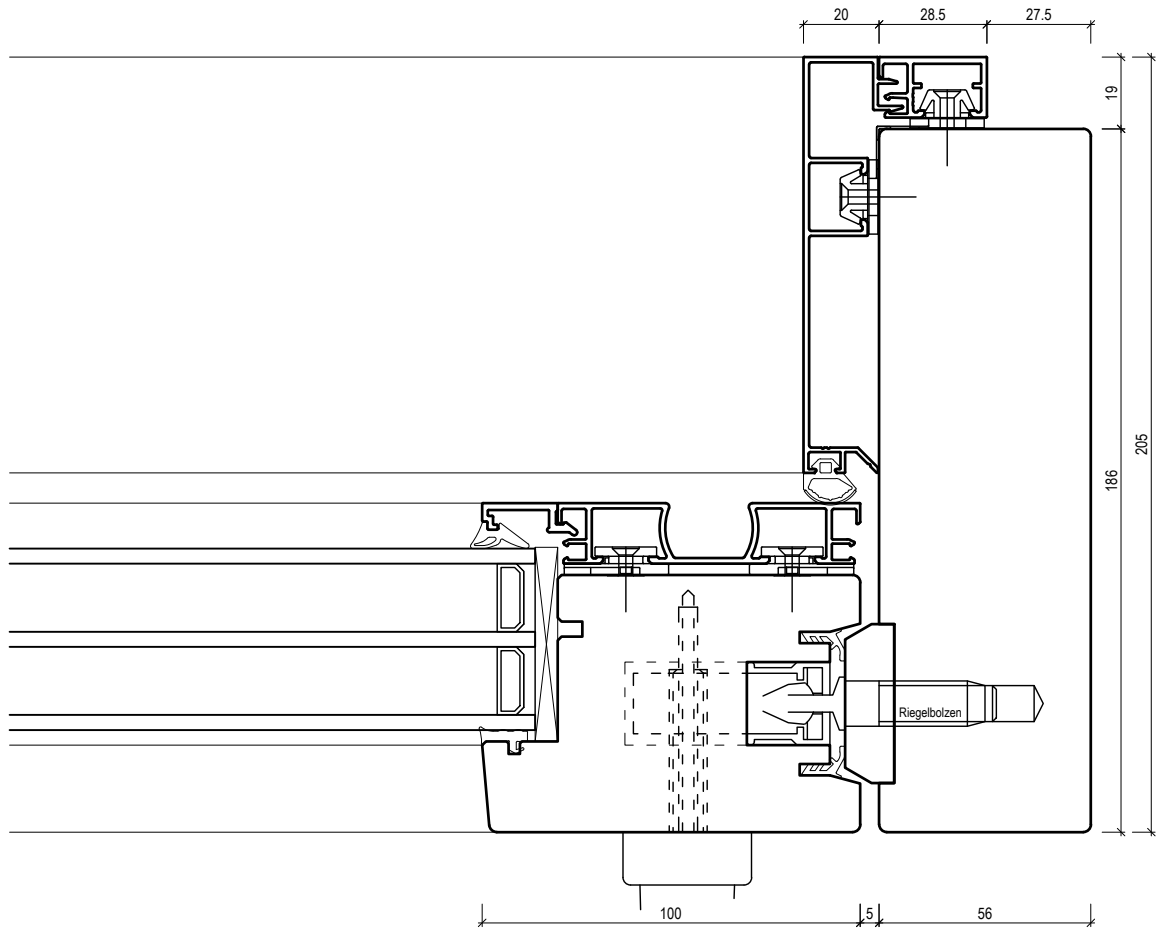
Gez. kral 03.12.2018
Rev.
Montage Datum:
M: 1:2

Dateiname:
HS Premium swiss.dwg
Dateiablage:
Z:\2_Produktel\2_3_Holz_Alul\2_3_5_HS_Premium_swiss\CAD_Zeichnungen

Druckdatum:
23.04.2020 07:30:08
Pos.

Blattgr:

a4



HST Premium swiss

Rahmen seitlich -Schiebeflügel
Rahmen 56mm / Flügel 100mm



Alpsteg Fenster AG

Tel. 062 / 888 80 50
Fax 062 / 888 70 20
info@alpsteg.ch
www.alpsteg.ch

300-2

Kunde:
Architekt:

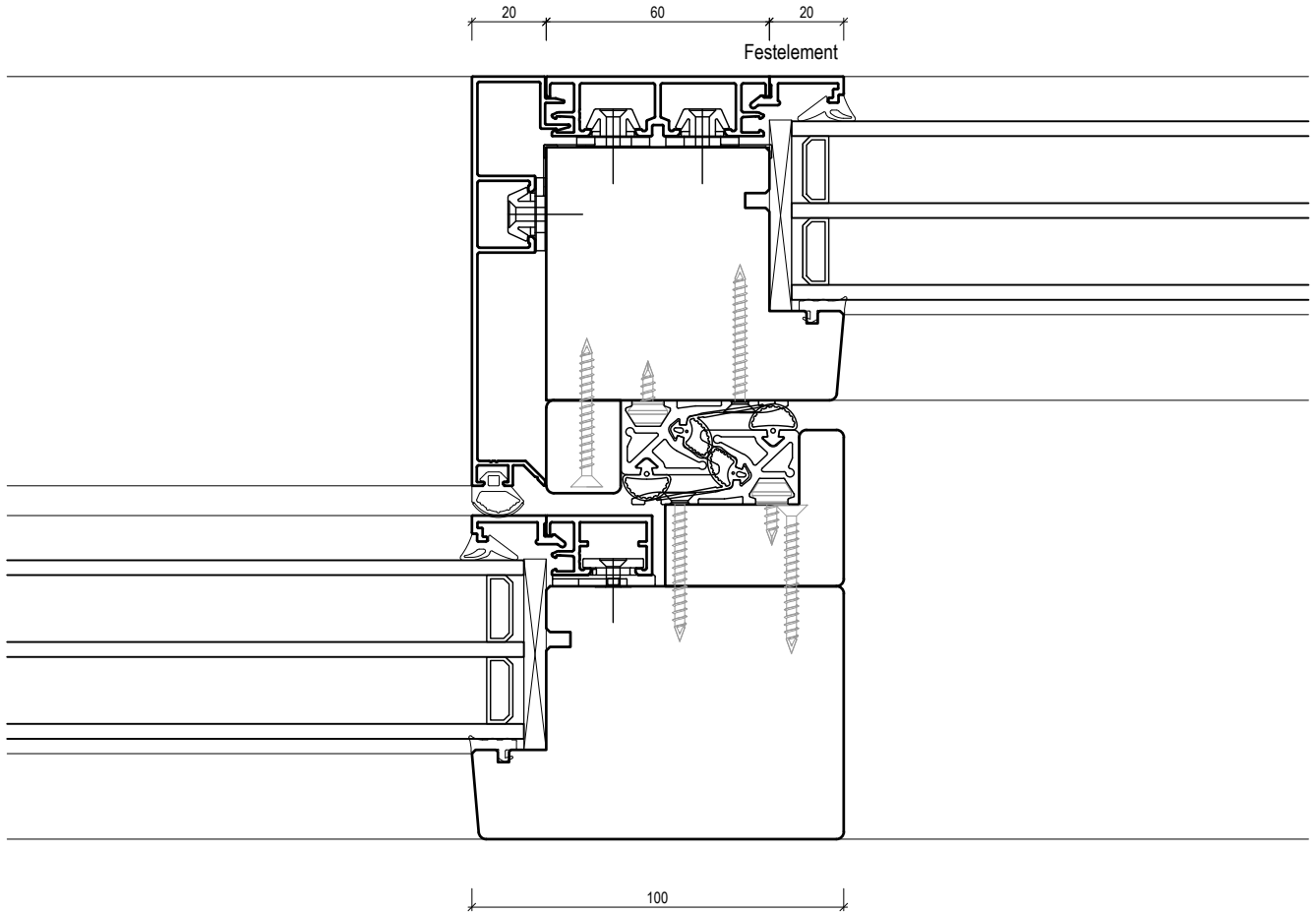
Gez. kral 03.12.2018
Rev.
Montage Datum:
M: 1:2

Dateiname:
HS Premium swiss.dwg
Dateiablage:
Z:\2_Produktel\2_3_Holz_Alul2_3_5_HS_Premium_swiss\CAD_Zeichnungen

Druckdatum:
23.04.2020 07:30:13
Pos.

Blattgr:

a4



HST Premium swiss

Mittelpartie
Schema A



Alpstege Fenster AG

Tel. 062 / 888 80 50
Fax 062 / 888 70 20
info@alpstege.ch
www.alpstege.ch

400-1

Kunde:
Architekt:

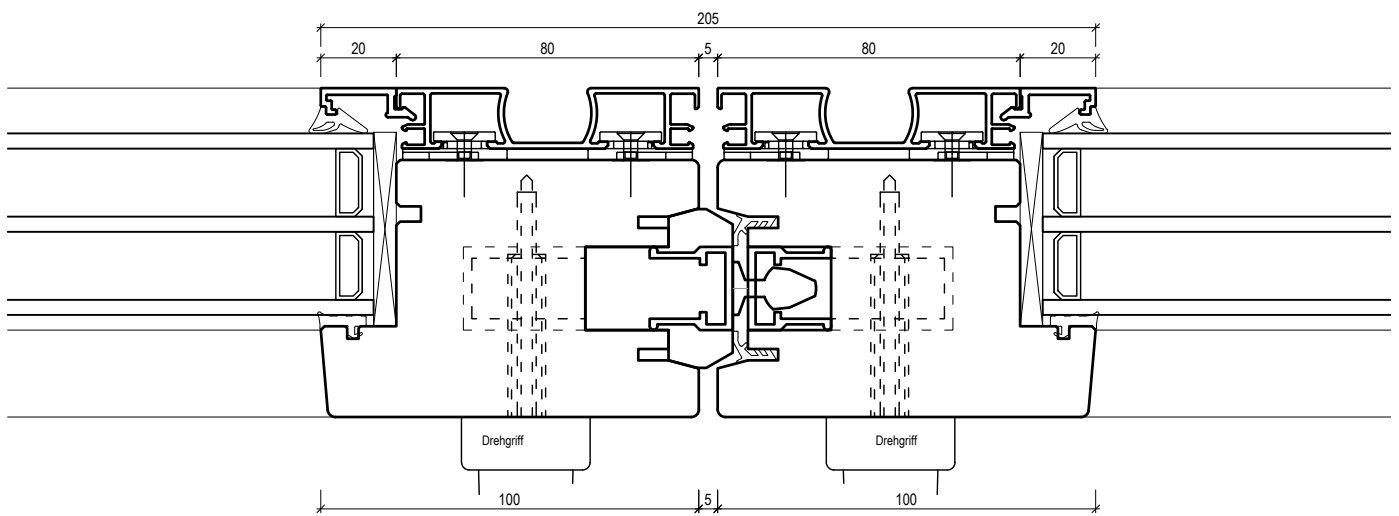
Gez. kral 03.12.2018
Rev.
Montage Datum:
M: 1:2

Dateiname:
HS Premium swiss.dwg
Dateiablage:
Z:\2_Produktel\2_3_Holz_Alul\2_3_5_HS_Premium_swiss\CAD_Zeichnungen

Druckdatum:
23.04.2020 07:30:18
Pos.

Blattgr:

a4



HST Premium swiss

Mittelpartie
Schema C



Alpsteg Fenster AG

Tel. 062 / 888 80 50
Fax 062 / 888 70 20
info@alpsteg.ch
www.alpsteg.ch

400-2

Kunde:
Architekt:

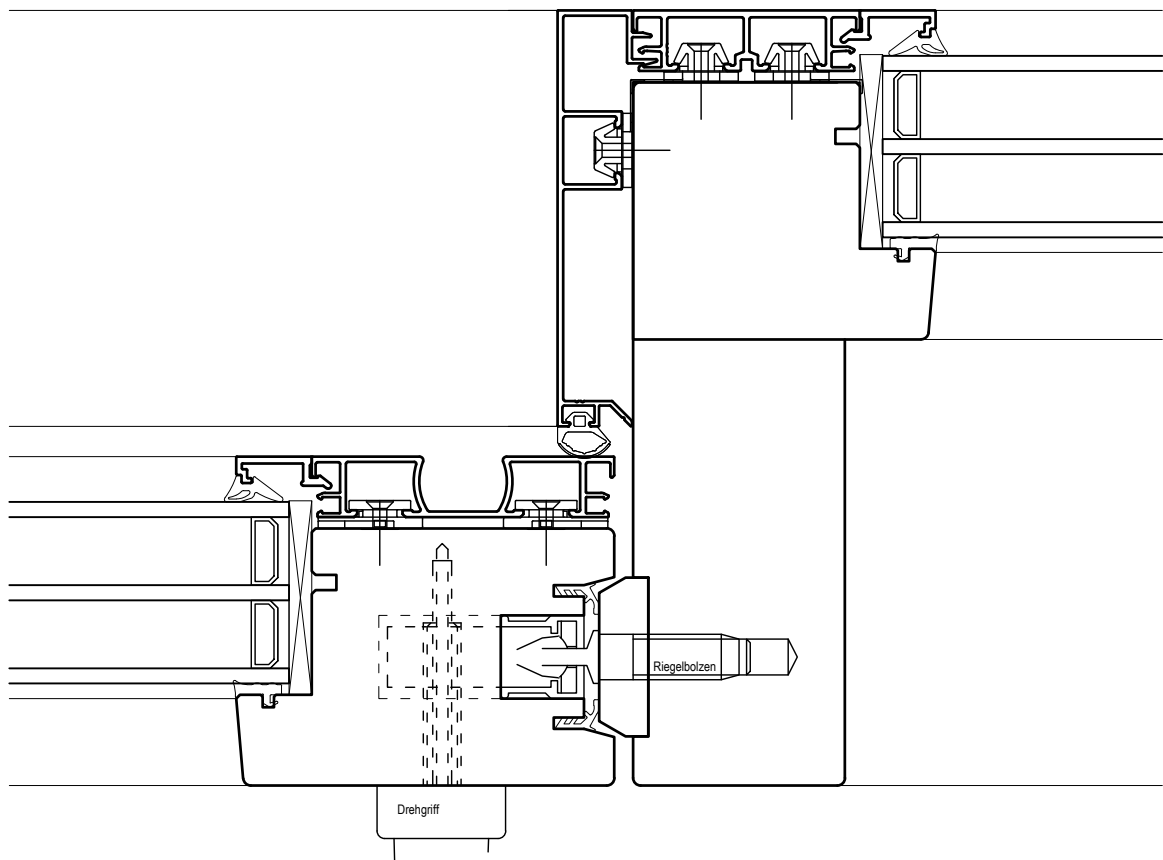
Gez. kral 03.12.2018
Rev.
Montage Datum:
M: 1:2

Dateiname:
HS Premium swiss.dwg
Dateiablage:
Z:\2_Produktel\2_3_Holz_Alul2_3_5_HS_Premium_swiss\CAD_Zeichnungen

Druckdatum:
23.04.2020 07:30:23
Pos.

Blattgr:

a4



HST Premium swiss

Mittelpartie
Schema G



Alpsteg Fenster AG

Tel. 062 / 888 80 50
Fax 062 / 888 70 20
info@alpsteg.ch
www.alpsteg.ch

400-3

Kunde:
Architekt:

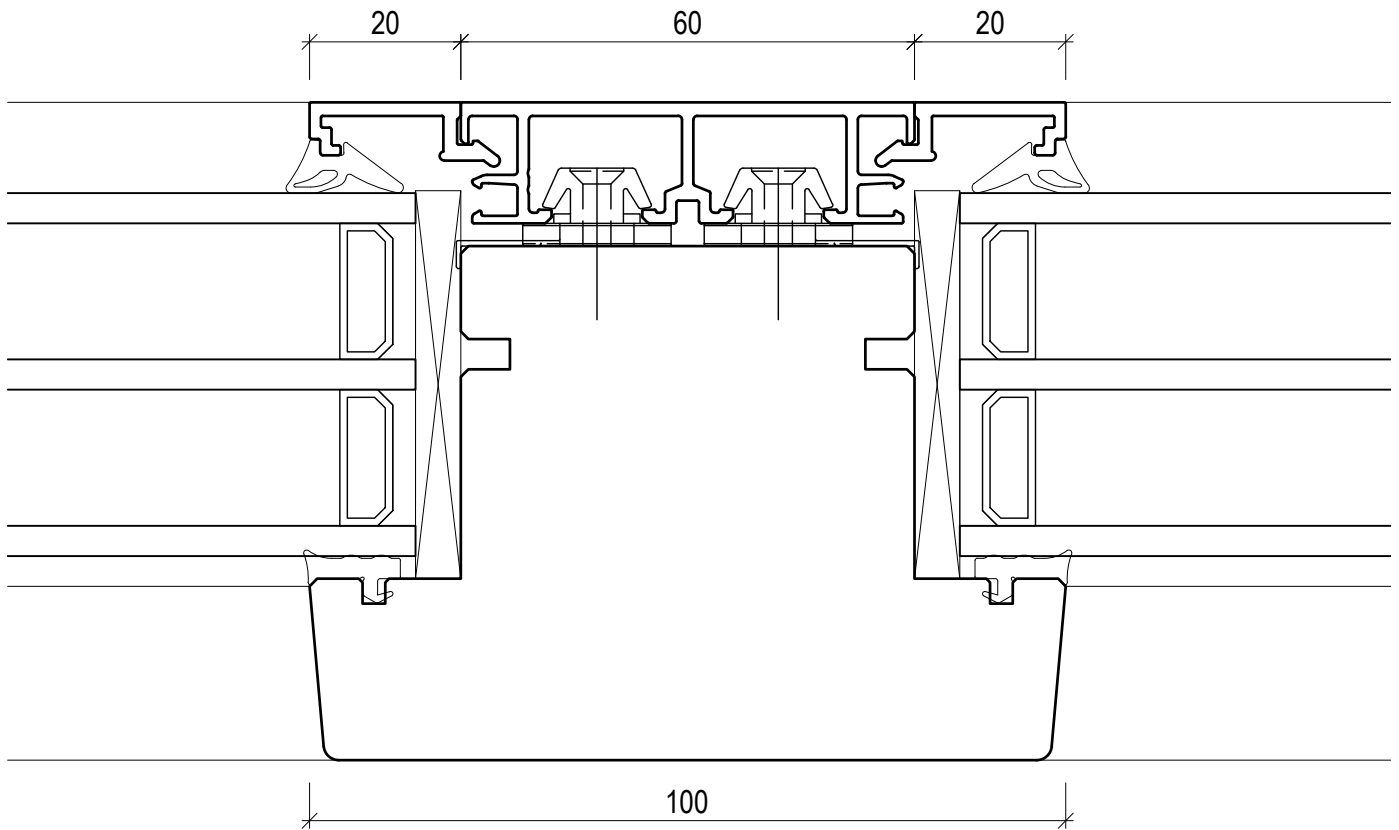
Gez. kral 03.12.2018
Rev.
Montage Datum:
M: 1:2

Dateiname:
HS Premium swiss.dwg
Dateiablage:
Z:\2_Produktel\2_3_Holz_Alul2_3_5_HS_Premium_swiss\CAD_Zeichnungen

Druckdatum:
23.04.2020 07:30:28
Pos.

Blattgr:

a4



HST Premium swiss

Sprossen
Glastrennende Sprosse 100mm



Alpsteg Fenster AG

Tel. 062 / 888 80 50
Fax 062 / 888 70 20
info@alpsteg.ch
www.alpsteg.ch

700-1

Kunde:
Architekt:

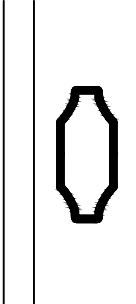
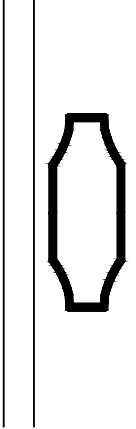
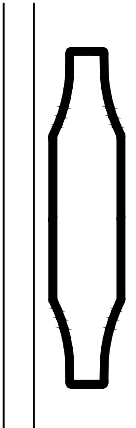
Gez. kral 03.12.2018
Rev.
Montage Datum:
M: 1:1

Dateiname:
HS Premium swiss.dwg
Dateiablage:
Z:\2_Prodktel\2_3_Holz_Alul2_3_5_HS_Premium_swiss\CAD_Zeichnungen

Druckdatum:
23.04.2020 07:30:33
Pos.

Blattgr:

a4

	Aussen	Innen	
18			Flachglas, Trösch, Pressglas Typ 18 Mindest-Scheibenzwischenraum 14 mm bei weissen Sprossen 12 mm
26			Flachglas, Trösch, Pressglas Typ 26 Mindest-Scheibenzwischenraum 14 mm
45			Flachglas, Trösch Typ 45 Mindest-Scheibenzwischenraum 14 mm

HST Premium swiss

Sprossen
Zwischenglassprossen



Alpsteg Fenster AG

Tel. 062 / 888 80 50
Fax 062 / 888 70 20
info@alpsteg.ch
www.alpsteg.ch

700-2

Kunde:
Architekt:

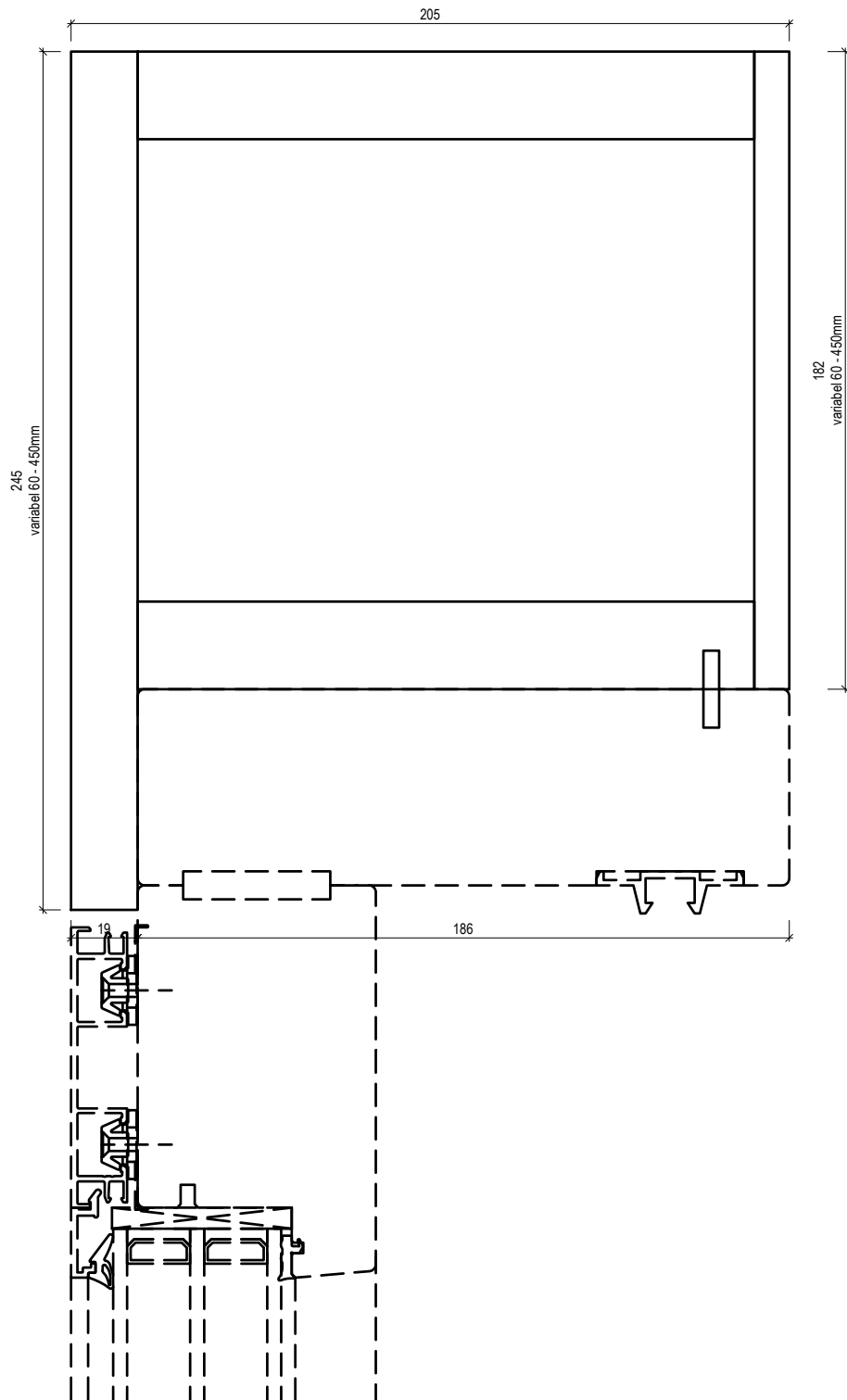
Gez. kral 03.12.2018
Rev.
Montage Datum:
M: 1:1

Dateiname:
HS Premium swiss.dwg
Dateiablage:
Z:\2_Produktel\2_3_Holz_Alul2_3_5_HS_Premium_swiss\CAD_Zeichnungen

Druckdatum:
23.04.2020 07:30:38
Pos.

Blattgr:

a4



HST Premium swiss

Rahmenverbreiterungen
RV oben



Alpsteg Fenster AG

Tel. 062 / 888 80 50
Fax 062 / 888 70 20
info@alpsteg.ch
www.alpsteg.ch

800-1

Kunde:
Architekt:

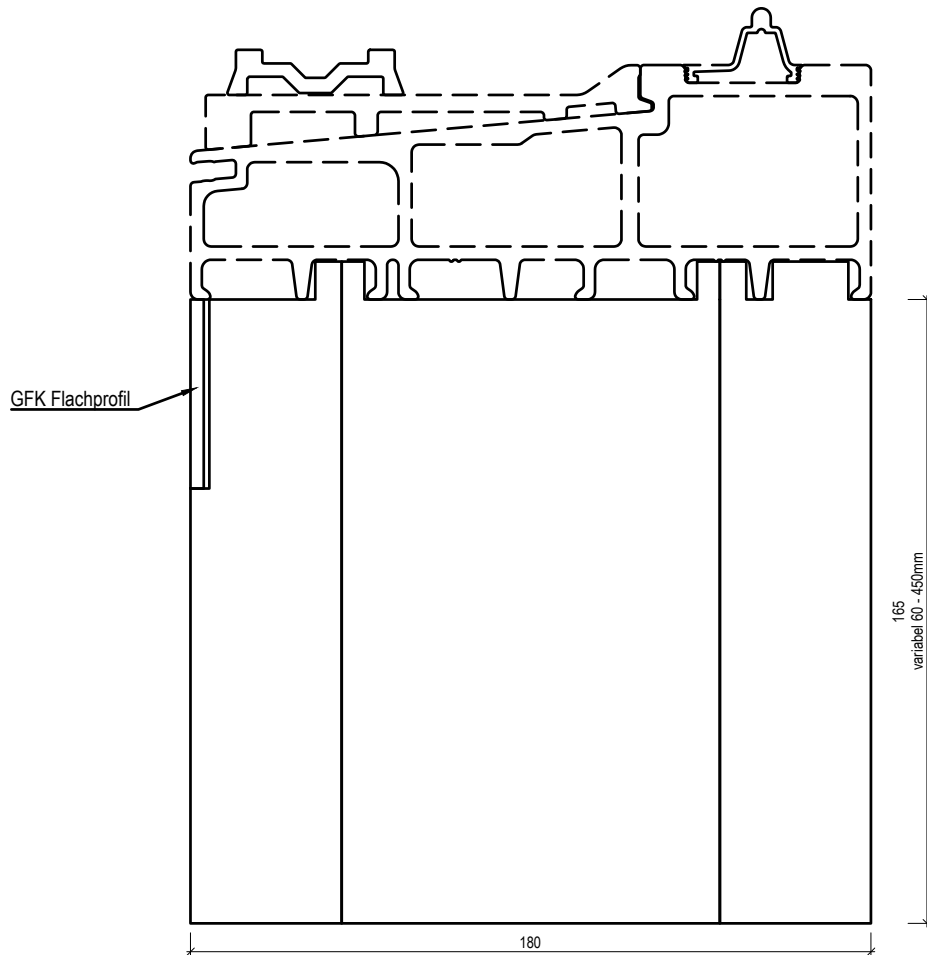
Gez. kral 03.12.2018
Rev.
Montage Datum:
M: 1:2

Dateiname:
HS Premium swiss.dwg
Dateiablage:
Z:\2_Prodktel\2_3_Holz_Alul2_3_5_HS_Premium_swiss\CAD_Zeichnungen

Druckdatum:
23.04.2020 07:30:43
Pos.

Blattgr:

a4



HST Premium swiss

Rahmenverbreiterungen
RV unten



Alpsteg Fenster AG

Tel. 062 / 888 80 50
Fax 062 / 888 70 20
info@alpsteg.ch
www.alpsteg.ch

800-2

Kunde:
Architekt:

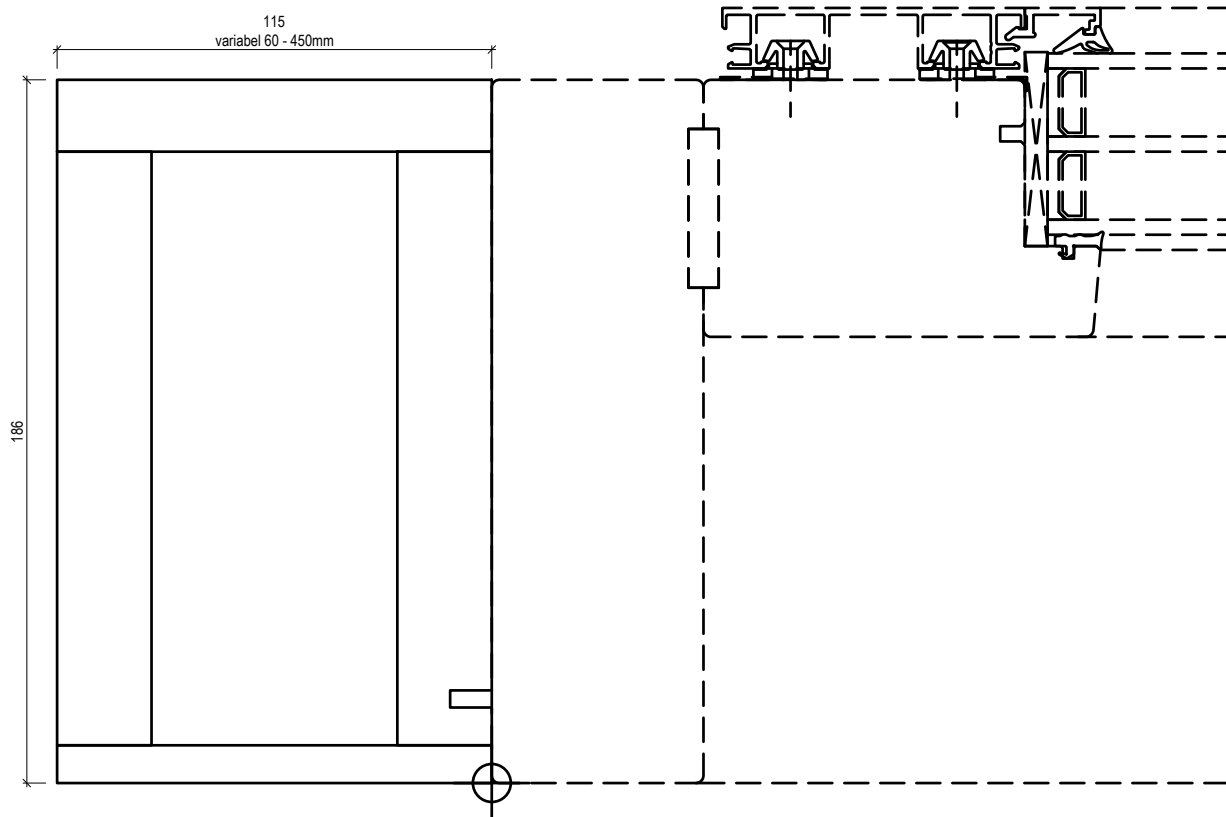
Gez. kral 03.12.2018
Rev.
Montage Datum:
M: 1:2

Dateiname:
HS Premium swiss.dwg
Dateiablage:
Z:\2_Produktel2_3_Holz_Alul2_3_5_HS_Premium_swiss\CAD_Zeichnungen

Druckdatum:
23.04.2020 07:30:48
Pos.

Blattgr:

a4



HST Premium swiss

Rahmenverbreiterungen
RV seitlich



Alpsteg Fenster AG

Tel. 062 / 888 80 50
Fax 062 / 888 70 20
info@alpsteg.ch
www.alpsteg.ch

800-3

Kunde:
Architekt:

Gez. kral
Rev.
Montage Datum:
M: 1:2

03.12.2018

Dateiname:
HS Premium swiss.dwg
Dateiablage:
Z:\2_Produktel2_3_Holz_Alul2_3_5_HS_Premium_swiss\CAD_Zeichnungen

Druckdatum:
23.04.2020 07:30:53
Pos.

Blattgr:

a4