

HST Nature pure swiss

Rahmen oben Schiebeteil
Rahmen 56mm - Flügel 95mm



Alpsteg Fenster AG

Tel. 062 / 888 80 50
Fax 062 / 888 70 20
info@alpsteg.ch
www.alpsteg.ch

100-1

Kunde:
Architekt:

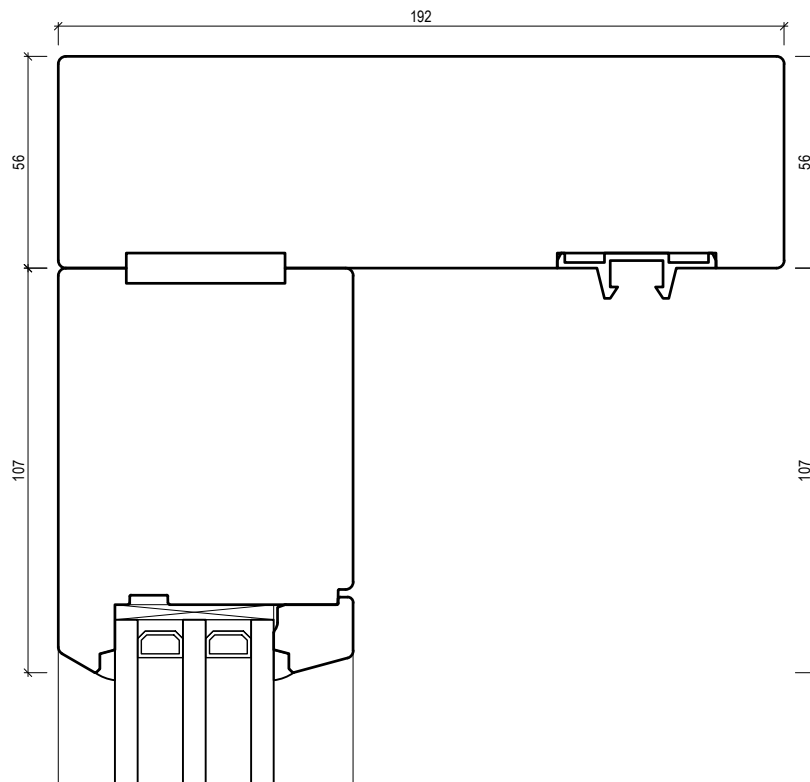
Gez. kral 03.12.2018
Rev.
Montage Datum:
M: 1:2

Dateiname:
Classico HST.dwg
Dateiablage:
Z:\2_Produtel\2_1_Kunststoff\2_1_4_HS_Kunststoff\CAD_Zeichnungen

Druckdatum:
23.01.2020 16:40:51
Pos.

Blattgr:

a4



HST Nature pure swiss

Rahmen oben Festteil
Rahmen 56mm - Flügel 107mm



Alpsteg Fenster AG

Tel. 062 / 888 80 50
Fax 062 / 888 70 20
info@alpsteg.ch
www.alpsteg.ch

100-2

Kunde:
Architekt:

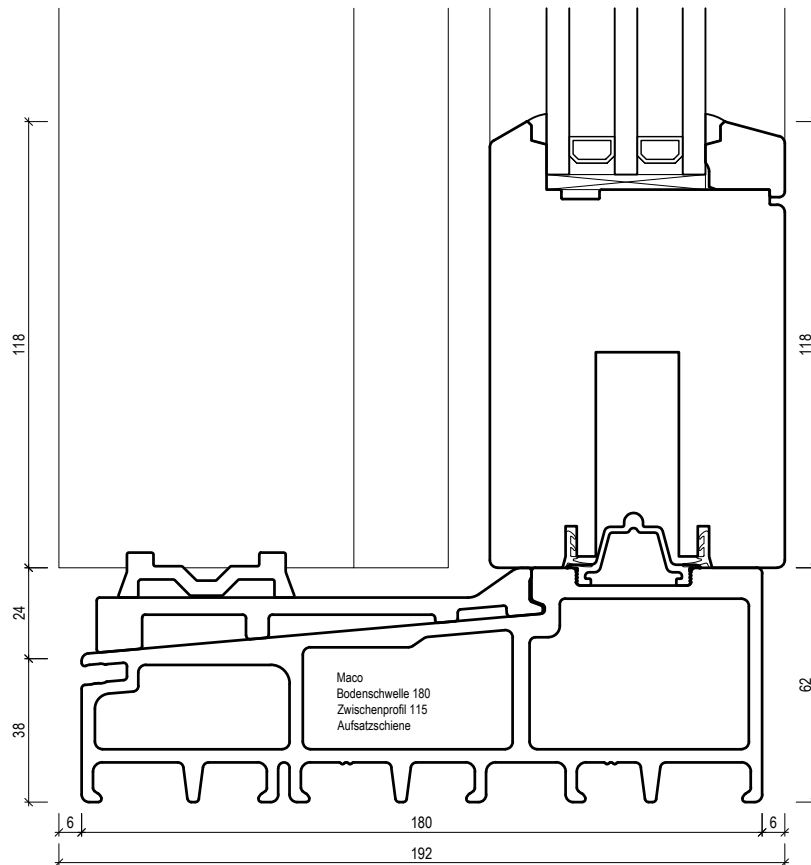
Gez. kral 03.12.2018
Rev.
Montage Datum:
M: 1:2

Dateiname:
Classico HST.dwg
Dateiablage:
Z:\2_Produtel\2_1_Kunststoff\2_1_4_HS_Kunststoff\CAD_Zeichnungen

Druckdatum:
23.01.2020 16:40:55
Pos.

Blattgr:

a4



HST Nature pure swiss

Rahmen unten Schiebeteil
Schwelle 62mm - Flügel 118mm



Alpsteg Fenster AG

Tel. 062 / 888 80 50
Fax 062 / 888 70 20
info@alpsteg.ch
www.alpsteg.ch

200-1

Kunde:
Architekt:

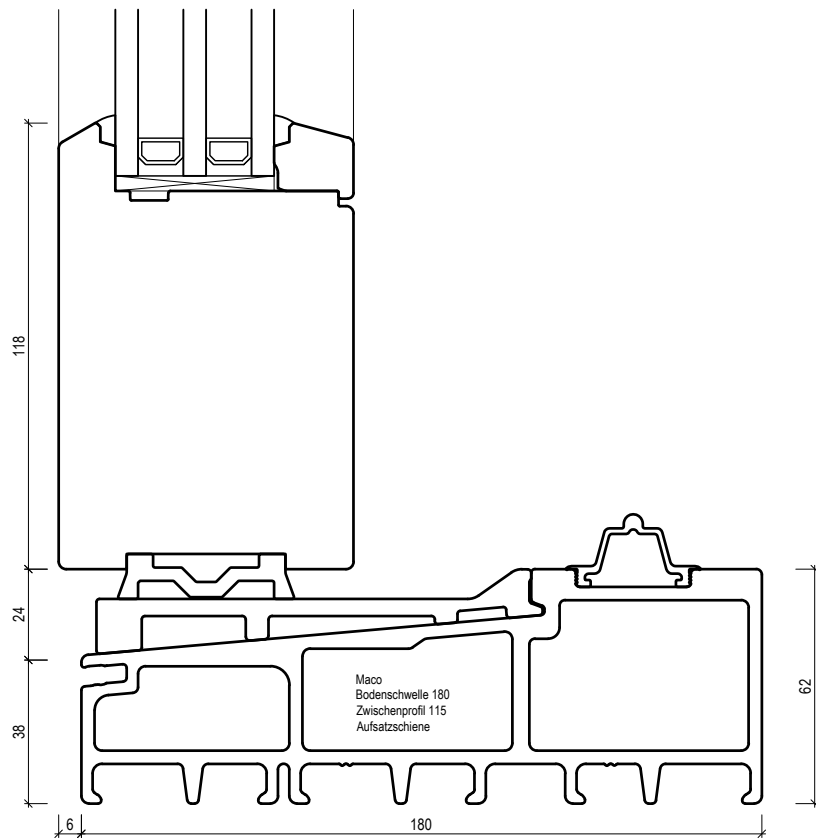
Gez. kral 03.12.2018
Rev.
Montage Datum:
M: 1:2

Dateiname:
Classico HST.dwg
Dateiablage:
Z:\2_Prodktel\2_1_Kunststoff\2_1_4_HS_Kunststoff\CAD_Zeichnungen

Druckdatum:
23.01.2020 16:41:00
Pos.

Blattgr:

a4



HST Nature pure swiss

Rahmen unten Festteil
Schwelle 62mm - Flügel 118mm



Alpsteg Fenster AG

Tel. 062 / 888 80 50
Fax 062 / 888 70 20
info@alpsteg.ch
www.alpsteg.ch

200-2

Kunde:
Architekt:

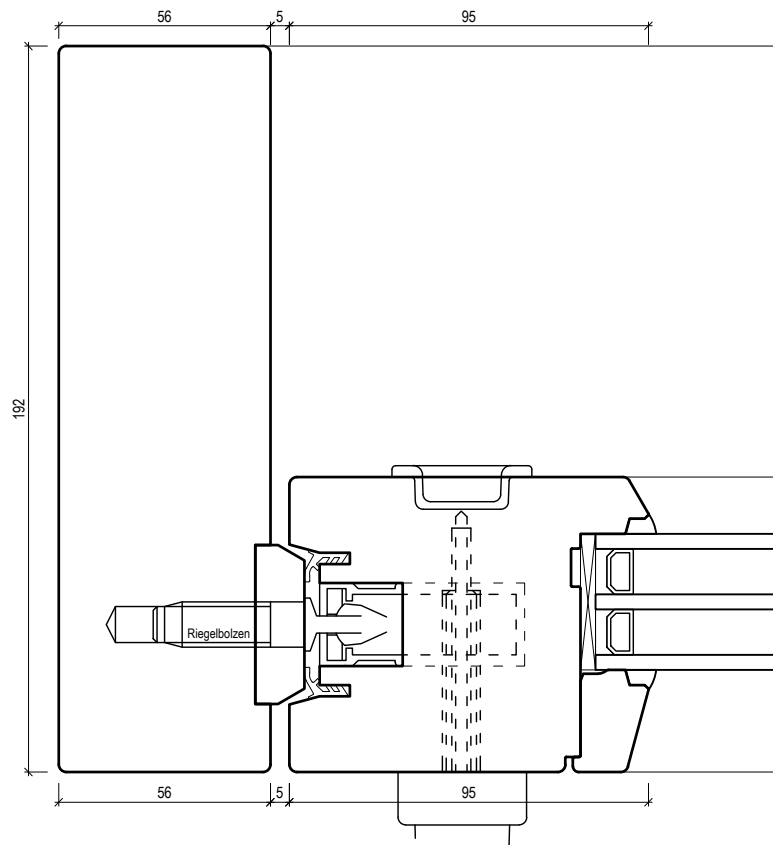
Gez. kral 03.12.2018
Rev.
Montage Datum:
M: 1:2

Dateiname:
Classico HST.dwg
Dateiablage:
Z:\2_Prodktel\2_1_Kunststoff\2_1_4_HS_Kunststoff\CAD_Zeichnungen

Druckdatum:
23.01.2020 16:41:05
Pos.

Blattgr:

a4



HST Nature pure swiss

Rahmen seitlich - Griffseite
Rahmen 56mm - Flügel 95mm



Alpsteg Fenster AG

Tel. 062 / 888 80 50
Fax 062 / 888 70 20
info@alpsteg.ch
www.alpsteg.ch

300-1

Kunde:
Architekt:

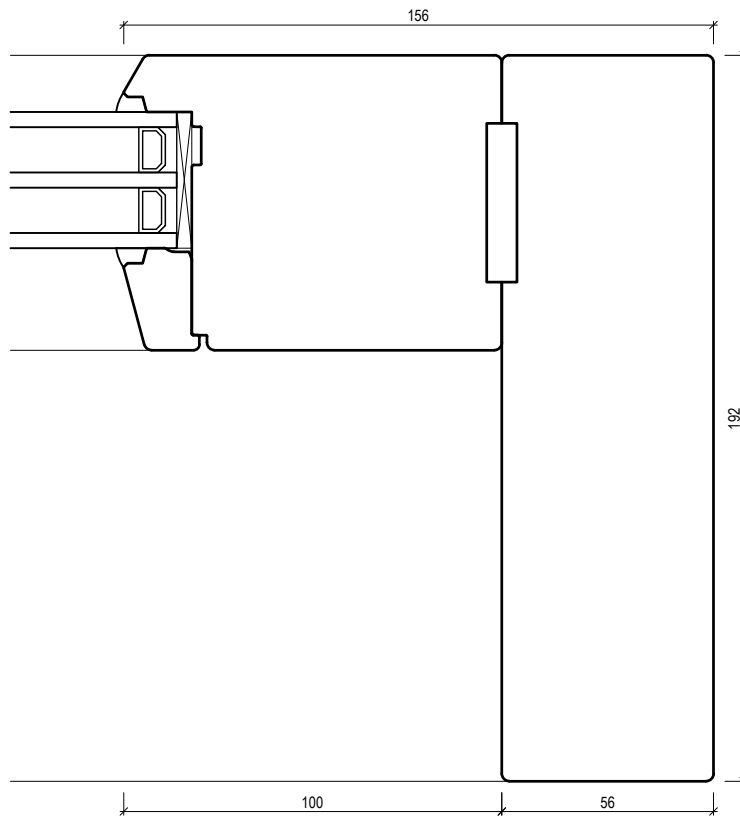
Gez. kral 03.12.2018
Rev.
Montage Datum:
M: 1:2

Dateiname:
Classico HST.dwg
Dateiablage:
Z:\2_Produktel\2_1_Kunststoff\2_1_4_HS_Kunststoff\CAD_Zeichnungen

Druckdatum:
23.01.2020 16:41:10
Pos.

Blattgr:

a4



HST Nature pure swiss

Rahmen seitlich - Festteil
Rahmen 56mm - Flügel 100mm



Alpsteg Fenster AG

Tel. 062 / 888 80 50
Fax 062 / 888 70 20
info@alpsteg.ch
www.alpsteg.ch

300-2

Kunde:
Architekt:

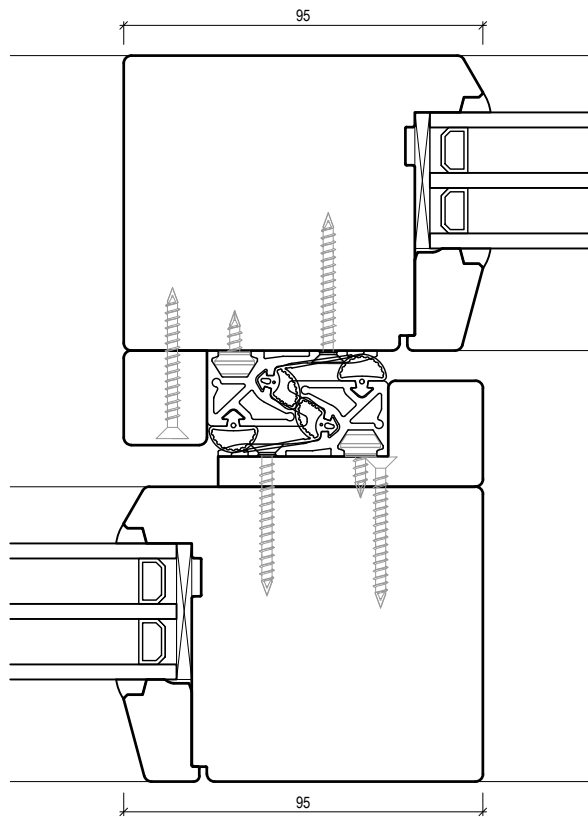
Gez. kral 03.12.2018
Rev.
Montage Datum:
M: 1:2

Dateiname:
Classico HST.dwg
Dateiablage:
Z:\2_Produktel\2_1_Kunststoff\2_1_4_HS_Kunststoff\CAD_Zeichnungen

Druckdatum:
23.01.2020 16:41:15
Pos.

Blattgr:

a4



HST Nature pure swiss

Mittelpartie
Flügel 95mm



Alpstege Fenster AG

Tel. 062 / 888 80 50
Fax 062 / 888 70 20
info@alpstege.ch
www.alpstege.ch

400-1

Kunde:
Architekt:

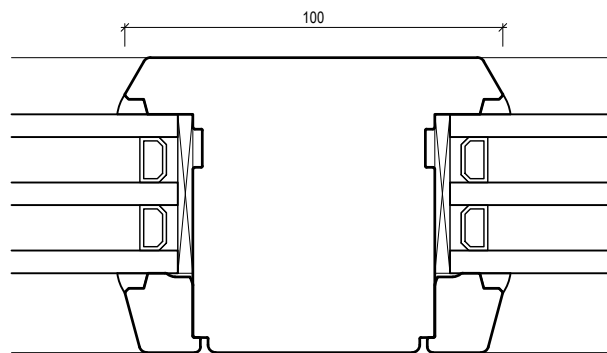
Gez. kral 03.12.2018
Rev.
Montage Datum:
M: 1:2


Dateiname:
Classico HST.dwg
Dateiablage:
Z:\2_Prodktel\2_1_Kunststoff\2_1_4_HS_Kunststoff\CAD_Zeichnungen

Druckdatum:
23.01.2020 16:41:20
Pos.

Blattgr:

a4



HST Nature pure swiss		700-1		
Glastrennende Sprosse 100mm		Kunde: Architekt:		
 <p>Alpstege Fenster AG</p> <p>Tel. 062 / 888 80 50 Fax 062 / 888 70 20 info@alpstege.ch www.alpstege.ch</p>	Gez. kral 03.12.2018		Dateiname: Classico HST.dwg Dateiablage: Z:\2_Produkte\2_1_Kunststoff\2_1_4_HS_Kunststoff\CAD_Zeichnungen Druckdatum: 23.01.2020 16:41:25 Pos.	
	Rev.			Montage Datum: M: 1:2
	Blattgr. a4			