

**Holzfenster Plus 2 FB swiss**

Rahmen oben  
Rahmen RP 40 - Flügel 68mm



**Alpsteg Fenster AG**

Tel. 062 / 888 80 50  
Fax 062 / 888 70 20  
info@alpsteg.ch  
www.alpsteg.ch

**100-1**

Kunde:  
Architekt:

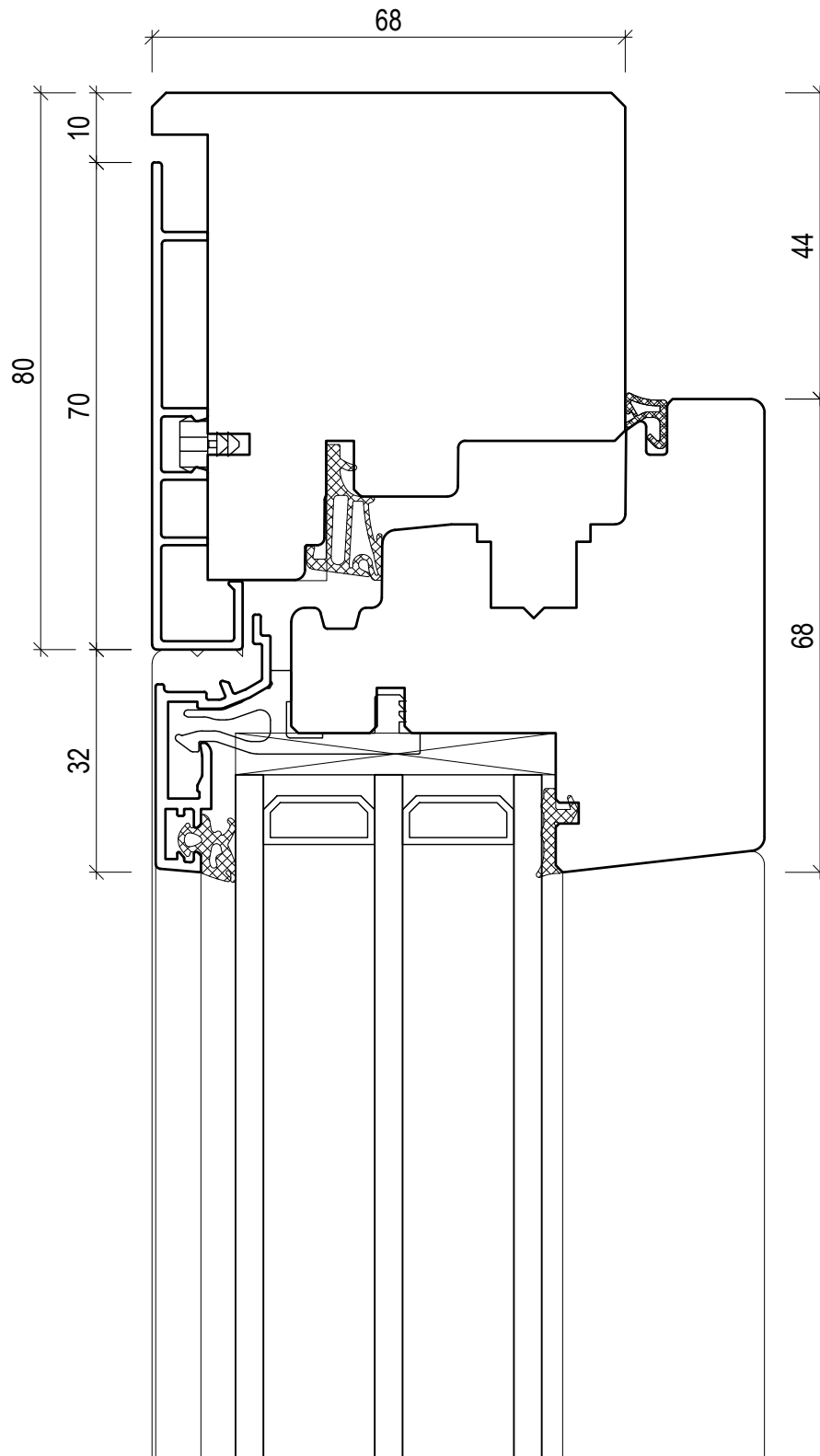
Gez. kral 17.04.2020  
Rev.  
Montage Datum:  
M: 1:1

Dateiname:  
Plus 2 FB swiss.dwg  
Dateiablage:  
Z:\2\_Produktel\2\_3\_Holz\_Alul\2\_3\_2\_Plus\_2\_FB\_swiss\CAD\_Zeichnungen

Druckdatum:  
23.04.2020 07:17:55  
Pos.

Blattgr:

a4



## Holzfenster Plus 2 FB swiss

Rahmen oben  
Rahmen RP 70 - Flügel 68mm



**Alpsteg Fenster AG**

Tel. 062 / 888 80 50  
Fax 062 / 888 70 20  
info@alpsteg.ch  
www.alpsteg.ch

100-2

Kunde:  
Architekt:

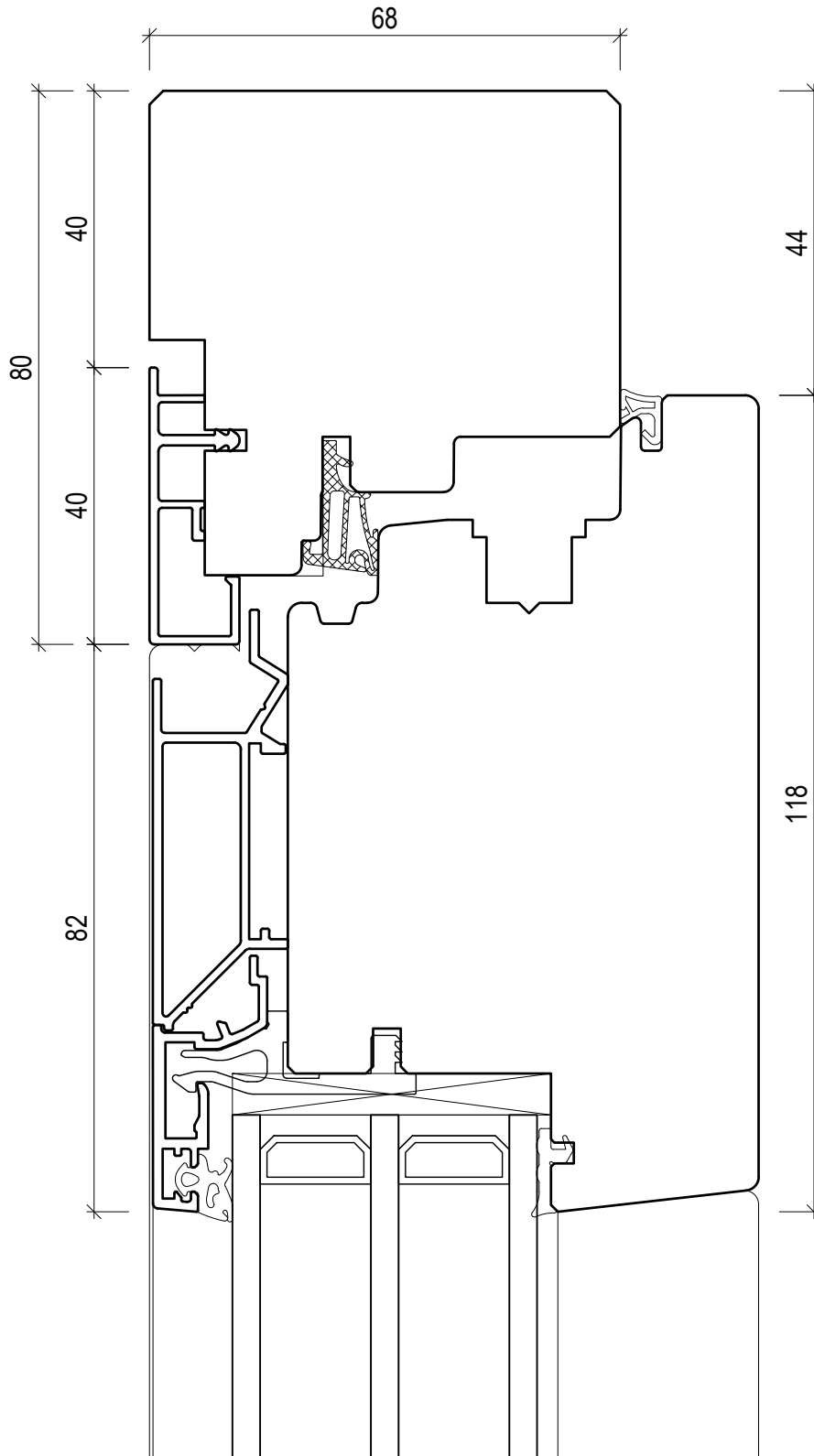
Gez. kral 17.04.2020  
Rev.  
Montage Datum:  
M: 1:1

Dateiname:  
Plus 2 FB swiss.dwg  
Dateiablage:  
Z:\2\_Produktel\2\_3\_Holz\_Alul\2\_3\_2\_Plus\_2\_FB\_swiss\CAD\_Zeichnungen

Druckdatum:  
23.04.2020 07:17:58  
Pos.

Blattgr:

a4



## Holzfenster Plus 2 FB swiss

Rahmen oben  
Rahmen RP 40 - Flügel 118mm



**Alpsteg Fenster AG**

Tel. 062 / 888 80 50  
Fax 062 / 888 70 20  
info@alpsteg.ch  
www.alpsteg.ch

100-

Kunde:  
Architekt:

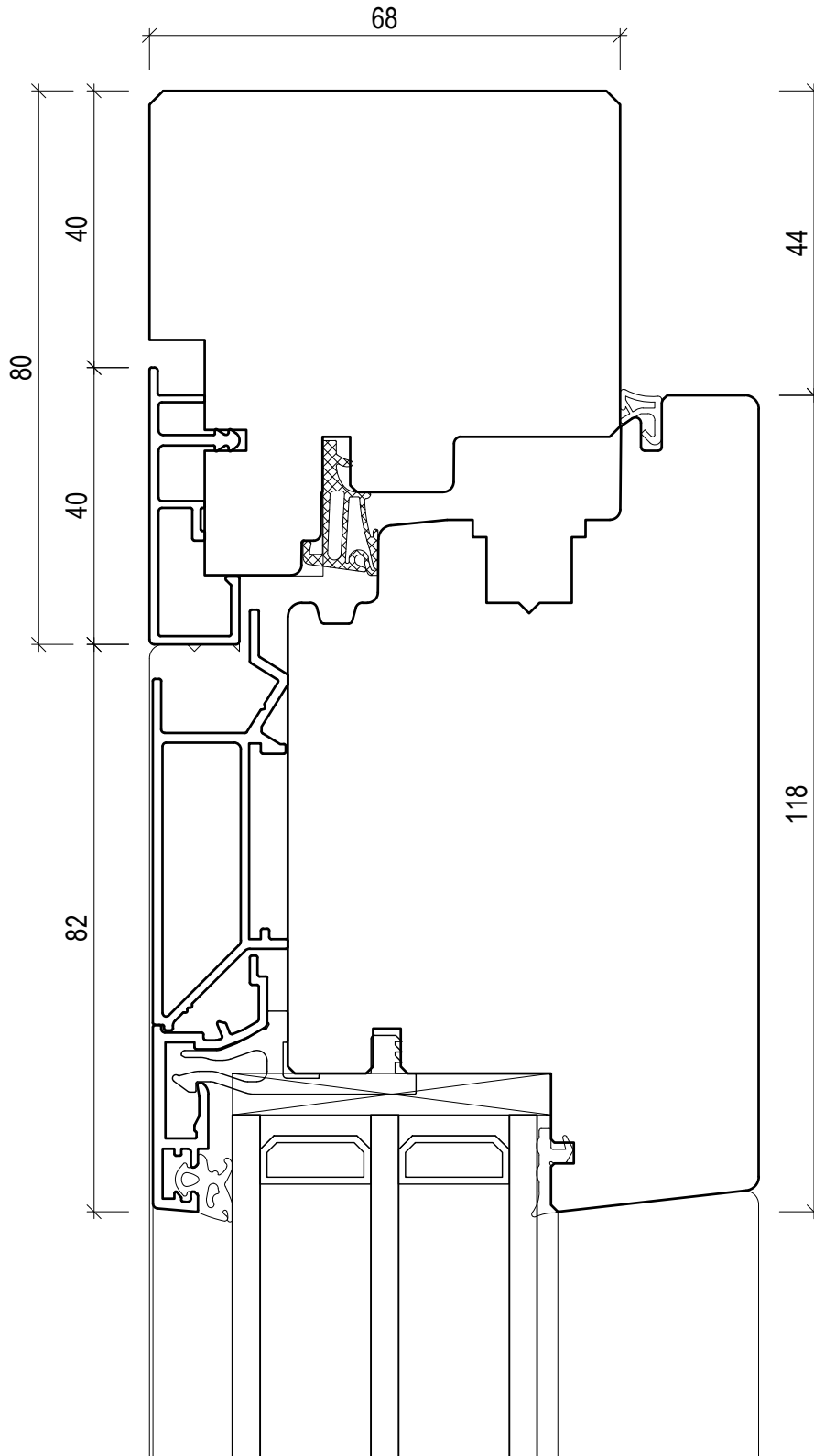
Gez. kral 17.04.2020  
Rev.  
Montage Datum:  
M: 1:1

Dateiname:  
Plus 2 FB swiss.dwg  
Dateiablage:  
Z:\2\_Produktel\2\_3\_Holz\_Alul\2\_3\_2\_Plus\_2\_FB\_swiss\CAD\_Zeichnungen

Druckdatum:  
23.04.2020 07:18:03  
Pos.

Blattgr:

a4



## Holzfenster Plus 2 FB swiss

Rahmen oben  
Rahmen RP 40 - Flügel 168mm / Beschlag PS Alversa



**Alpsteg Fenster AG**

Tel. 062 / 888 80 50  
Fax 062 / 888 70 20  
info@alpsteg.ch  
www.alpsteg.ch

100-10

Kunde:  
Architekt:

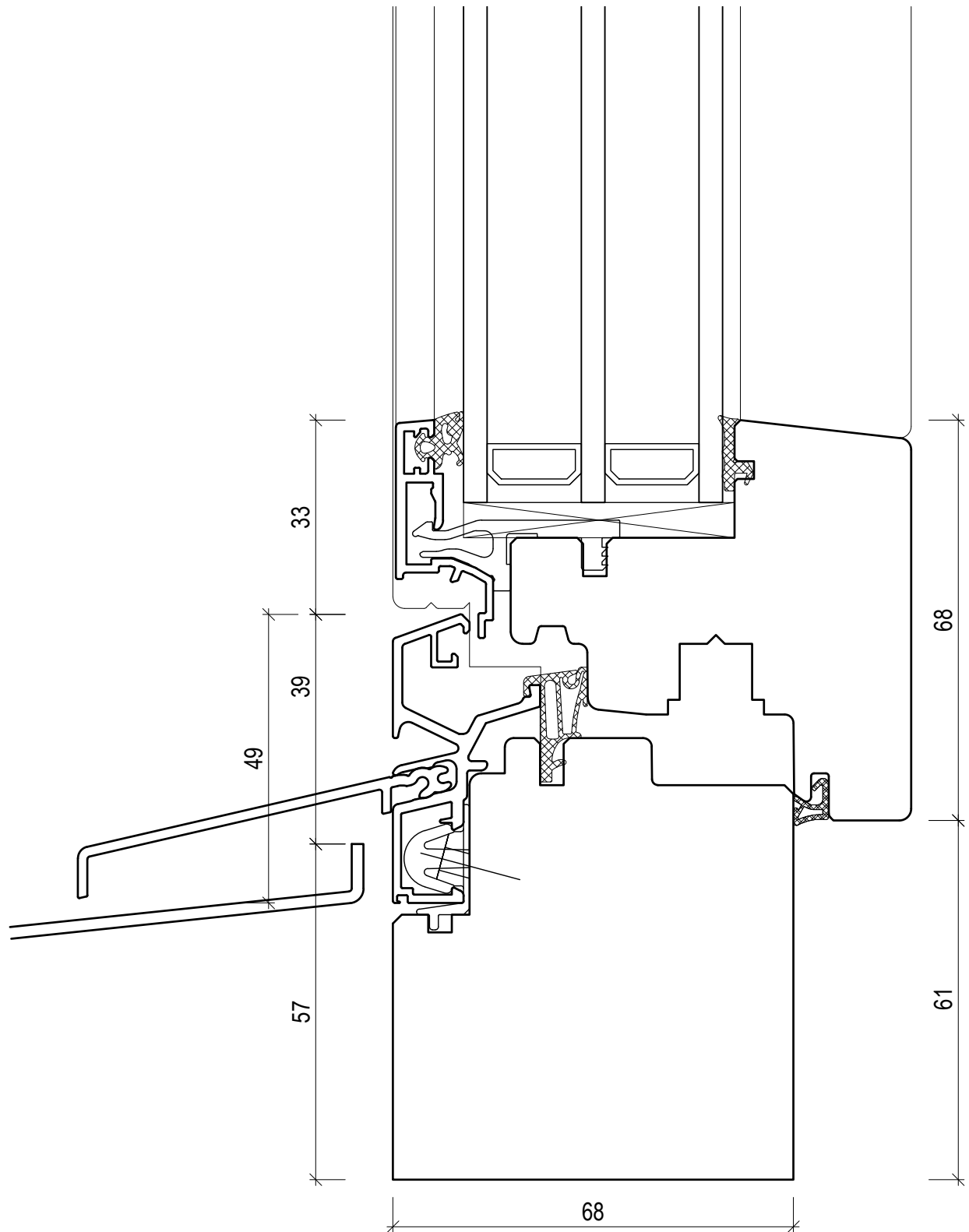
Gez. kral 17.04.2020  
Rev.  
Montage Datum:  
M: 1:1

Dateiname:  
Plus 2 FB swiss.dwg  
Dateiablage:  
Z:\2\_Produktel\2\_3\_Holz\_Alul\2\_3\_2\_Plus\_2\_FB\_swiss\CAD\_Zeichnungen

Druckdatum:  
23.04.2020 07:18:08  
Pos.

Blattgr:

a4



## Holzfenster Plus 2 FB swiss

Rahmen unten  
Rahmen 80 - Flügel 68mm



**Alpstege Fenster AG**

Tel. 062 / 888 80 50  
Fax 062 / 888 70 20  
info@alpstege.ch  
www.alpstege.ch

200-1

Kunde:  
Architekt:

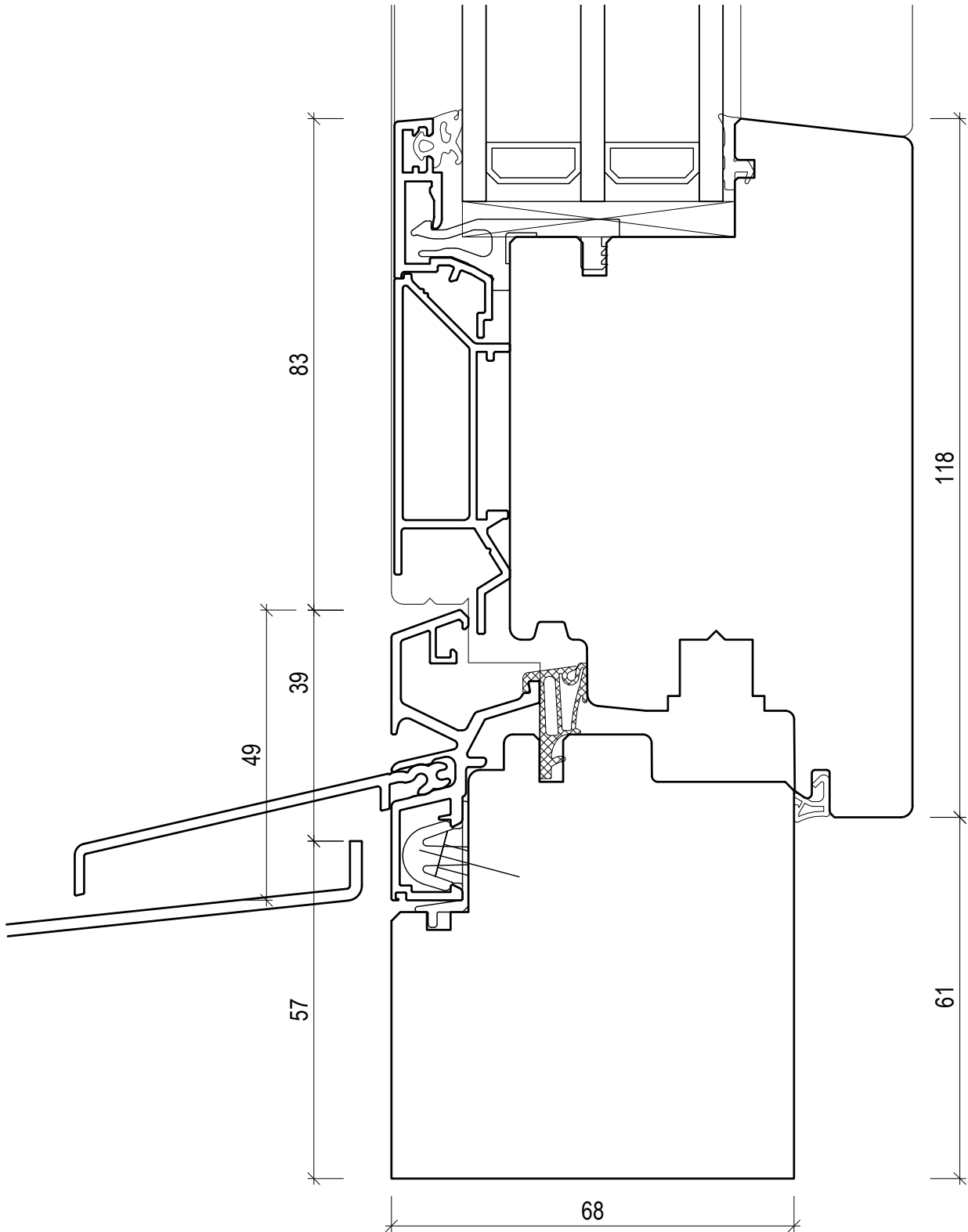
Gez. kral 17.04.2020  
Rev.  
Montage Datum:  
M: 1:1

Dateiname:  
Plus 2 FB swiss.dwg  
Dateiablage:  
Z:\2\_Produktel\2\_3\_Holz\_Alul\2\_3\_2\_Plus\_2\_FB\_swiss\CAD\_Zeichnungen

Druckdatum:  
23.04.2020 07:18:13  
Pos.

Blattgr:

a4



**Holzfenster Plus 2 FB swiss**

Rahmen unten  
Rahmen 80 - Flügel 118mm



**Alpstege Fenster AG**

Tel. 062 / 888 80 50  
Fax 062 / 888 70 20  
info@alpstege.ch  
www.alpstege.ch

**200-1**

Kunde:  
Architekt:

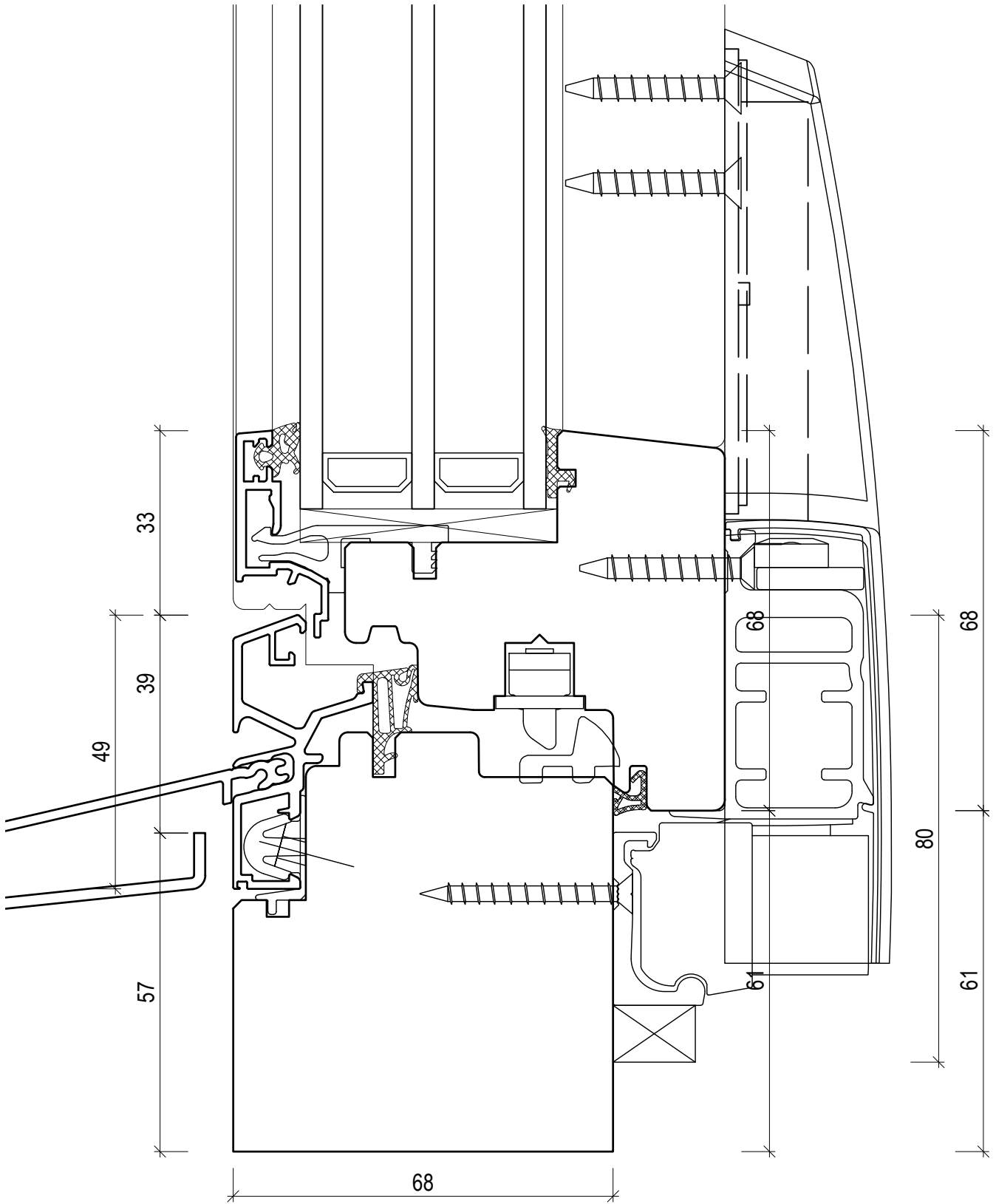
Gez. kral 17.04.2020  
Rev.  
Montage Datum:  
M: 1:1

Dateiname:  
Plus 2 FB swiss.dwg  
Dateiablage:  
Z:\2\_Produktel\2\_3\_Holz\_Alul\2\_3\_2\_Plus\_2\_FB\_swiss\CAD\_Zeichnungen

Druckdatum:  
23.04.2020 07:18:18  
Pos.

Blattgr:

a4



**Holzfenster Plus 2 FB swiss**

Rahmen unten  
 Rahmen 80 - Flügel 68mm / Beschlag PS Alversa



**Alpstege Fenster AG**

Tel. 062 / 888 80 50  
 Fax 062 / 888 70 20  
 info@alpstege.ch  
 www.alpstege.ch

**200-10**

Kunde:  
 Architekt:

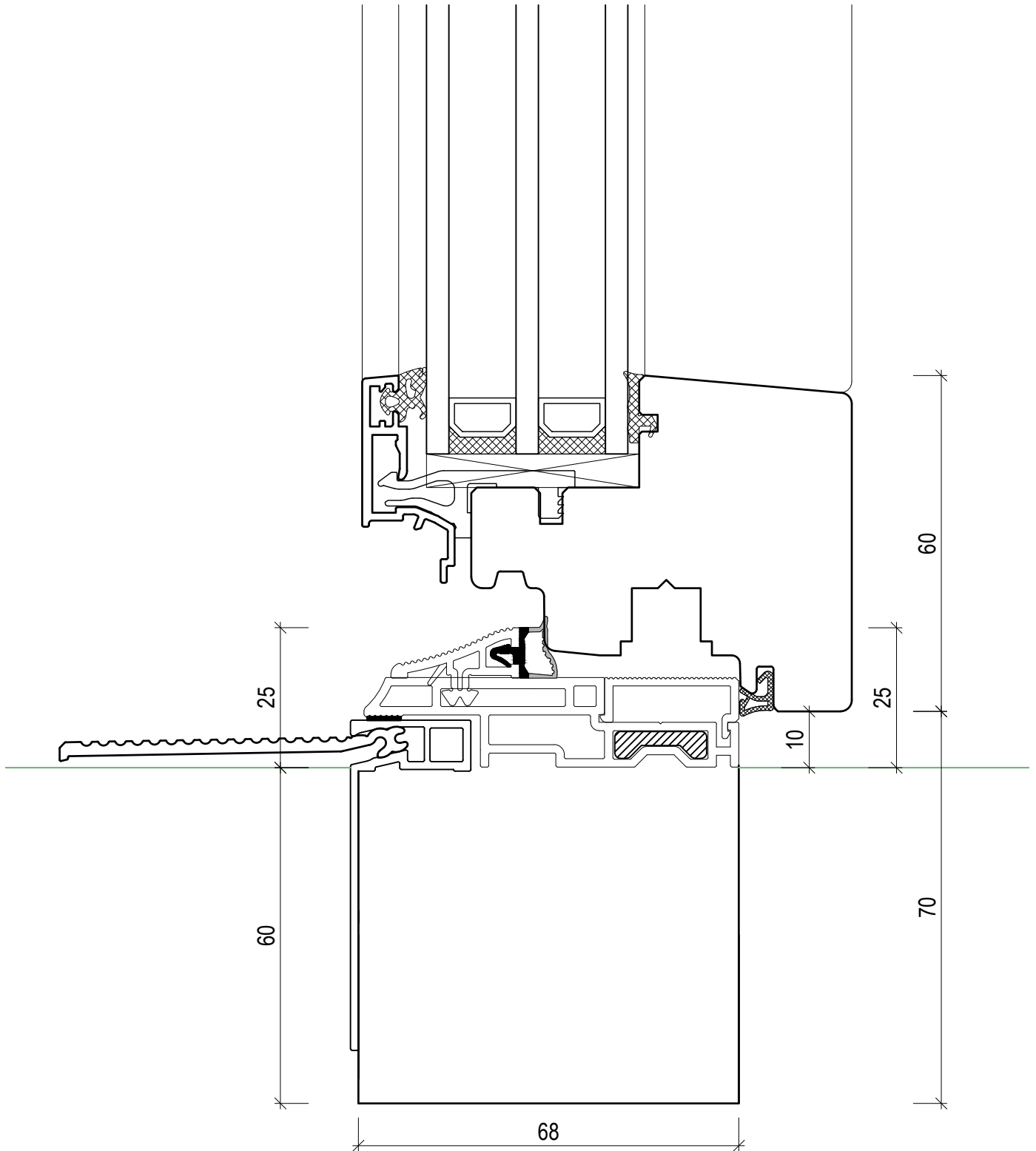
Gez. kral 17.04.2020  
 Rev.  
 Montage Datum:  
 M: 1:1

Dateiname:  
 Plus 2 FB swiss.dwg  
 Dateiablage:  
 Z:\2\_Produktel\2\_3\_Holz\_Alul\2\_3\_2\_Plus\_2\_FB\_swiss\CAD\_Zeichnungen

Druckdatum:  
 23.04.2020 07:18:23  
 Pos.

Blattgr:

a4



## Holzfenster Plus 2 FB swiss

Rahmen unten  
Schwelle Maco - Flügel 60mm / Rollstuhlgängig



**Alpsteg Fenster AG**

Tel. 062 / 888 80 50  
Fax 062 / 888 70 20  
info@alpsteg.ch  
www.alpsteg.ch

200-12

Kunde:  
Architekt:

Gez. kral 17.04.2020  
Rev.  
Montage Datum:  
M: 1:1

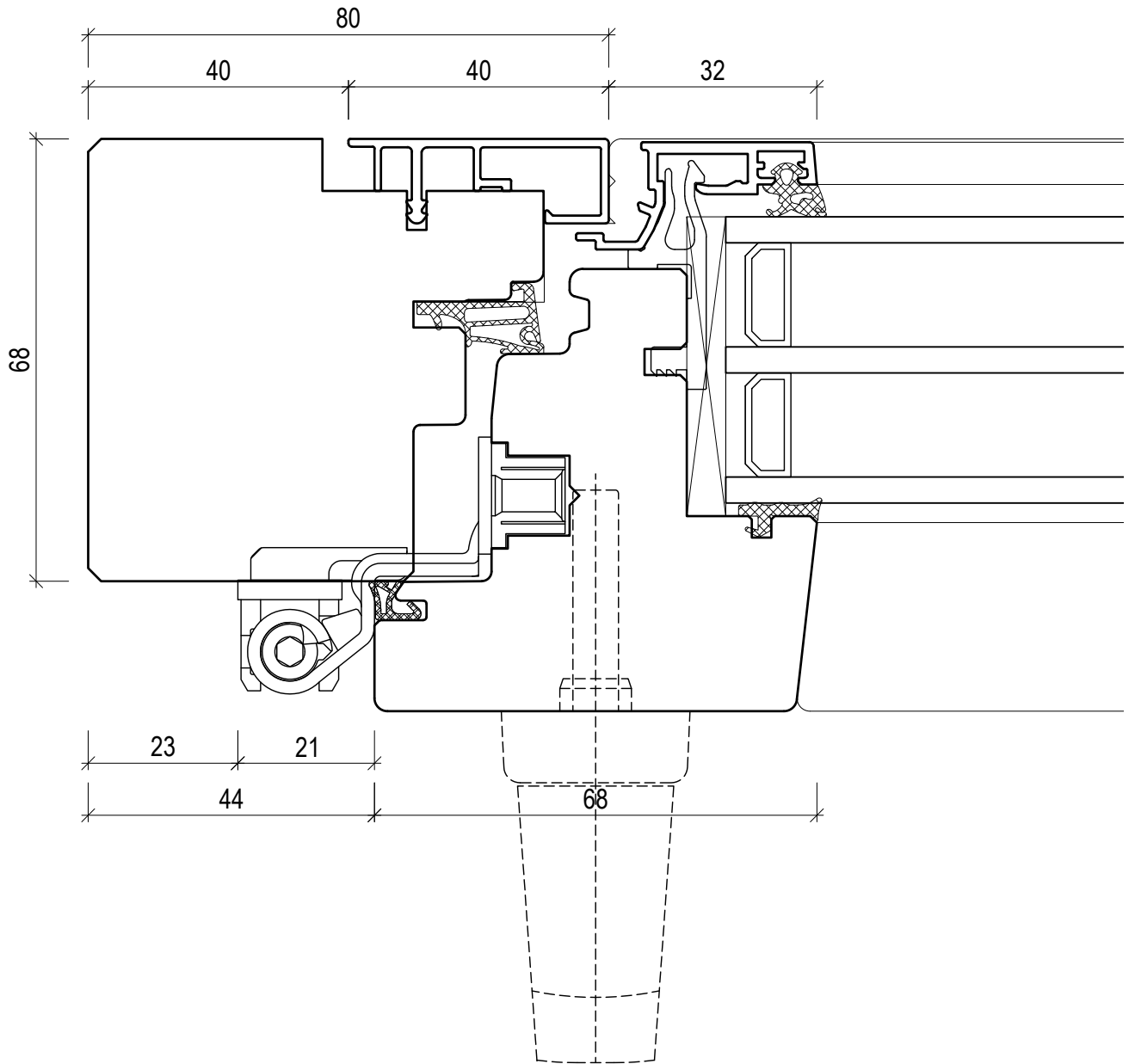
Dateiname:  
Plus 2 FB swiss.dwg  
Dateiablage:  
Z:\2\_Prodktel\2\_3\_Holz\_Alul\2\_3\_2\_Plus\_2\_FB\_swiss\CAD\_Zeichnungen

Druckdatum:  
23.04.2020 07:18:28  
Pos.

Blattgr:

a4





**Holzfenster Plus 2 FB swiss**

Rahmen seitlich  
Rahmen RP 40 - Flügel 68mm



**Alpsteg Fenster AG**

Tel. 062 / 888 80 50  
Fax 062 / 888 70 20  
info@alpsteg.ch  
www.alpsteg.ch

**300-1**

Kunde:  
Architekt:

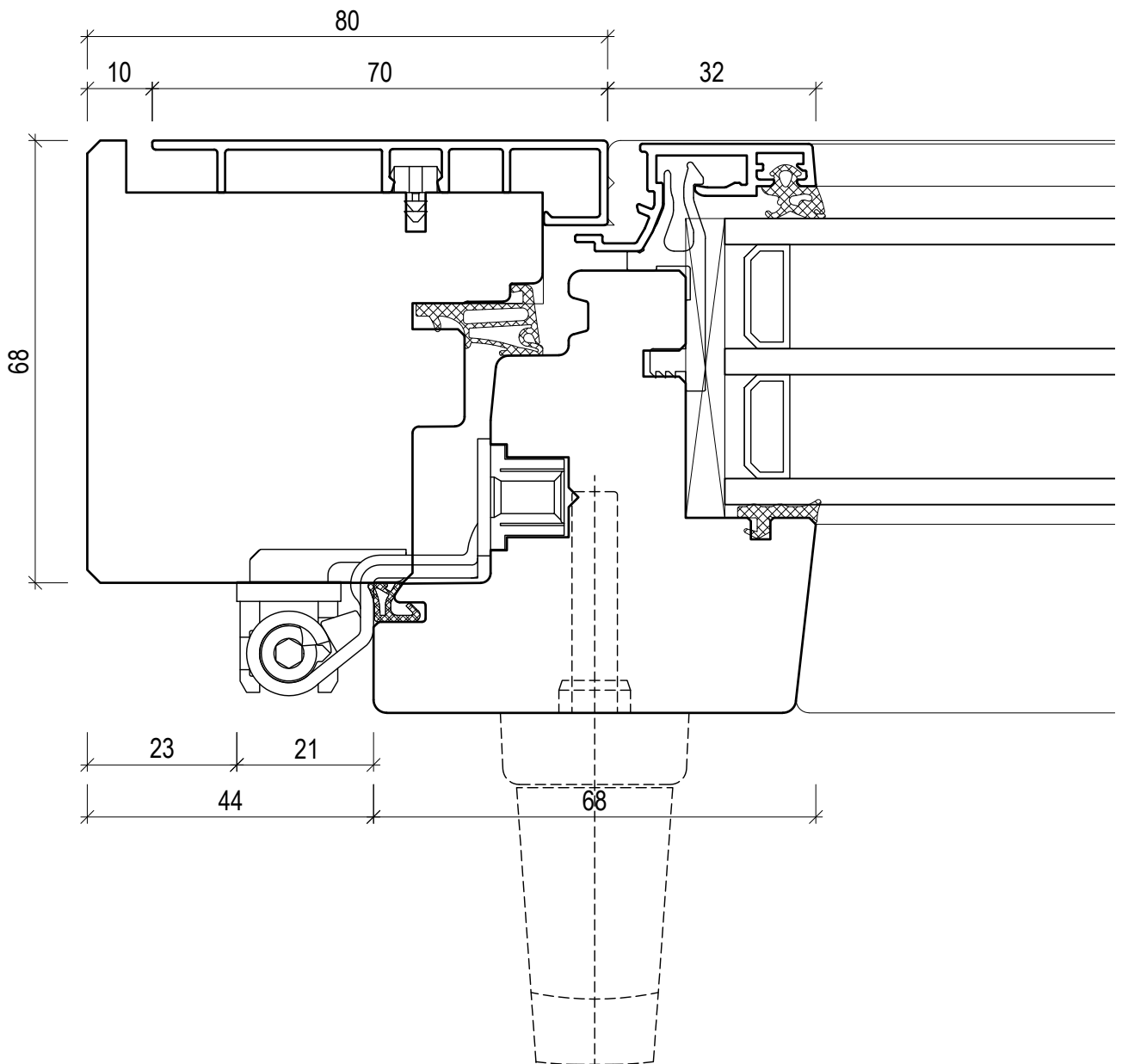
Gez. kral 17.04.2020  
Rev.  
Montage Datum:  
M: 1:1

Dateiname:  
Plus 2 FB swiss.dwg  
Dateiablage:  
Z:\2\_Produktel\2\_3\_Holz\_Alul\2\_3\_2\_Plus\_2\_FB\_swiss\CAD\_Zeichnungen

Druckdatum:  
23.04.2020 07:18:33  
Pos.

Blattgr:

a4



## Holzfenster Plus 2 FB swiss

Rahmen seitlich  
Rahmen RP 70 - Flügel 68mm



**Alpstege Fenster AG**

Tel. 062 / 888 80 50  
Fax 062 / 888 70 20  
info@alpstege.ch  
www.alpstege.ch

## 300-2

Kunde:  
Architekt:

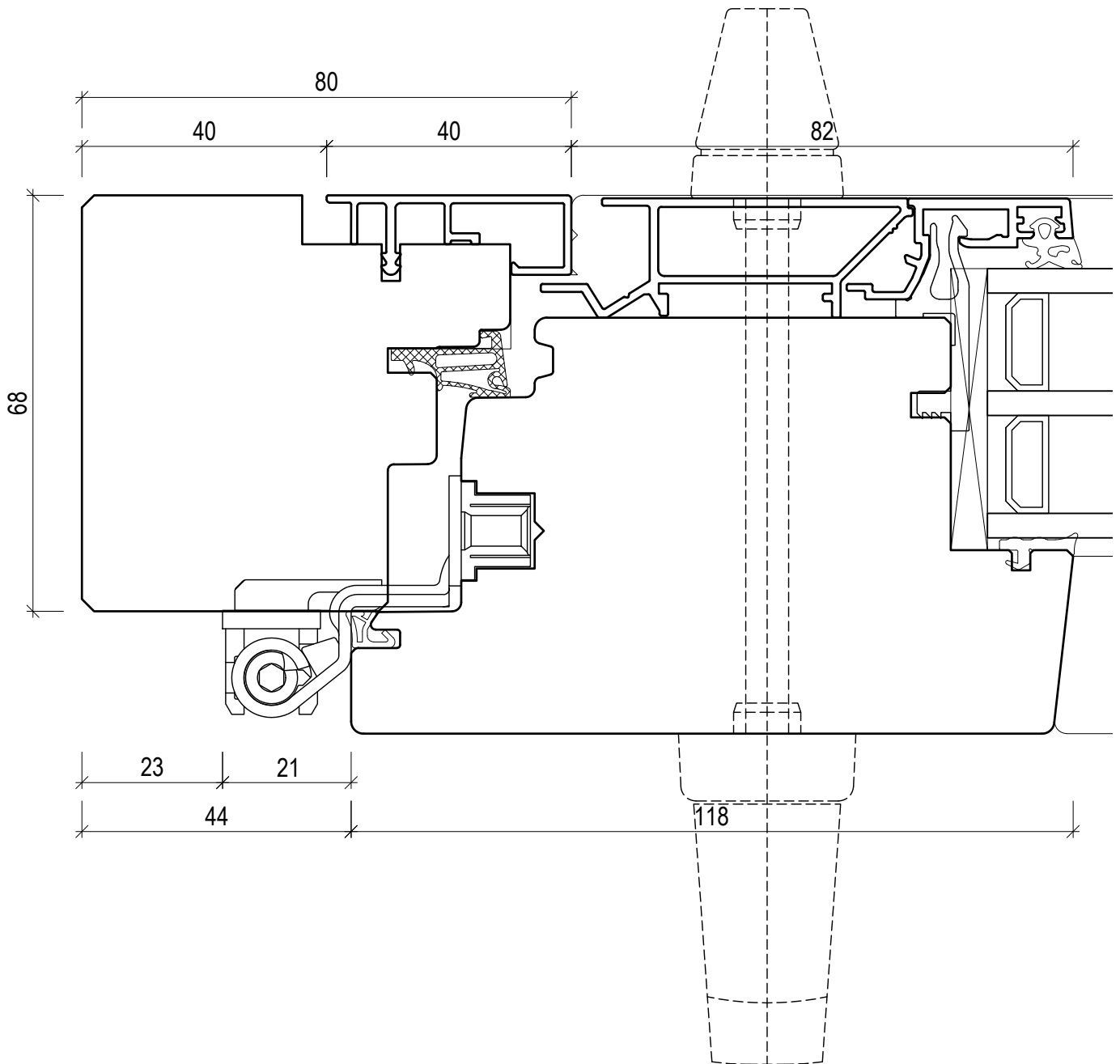
Gez. kral 17.04.2020  
Rev.  
Montage Datum:  
M: 1:1

Dateiname:  
Plus 2 FB swiss.dwg  
Dateiablage:  
Z:\2\_Produktel\2\_3\_Holz\_Alul\2\_3\_2\_Plus\_2\_FB\_swiss\CAD\_Zeichnungen

Druckdatum:  
23.04.2020 07:18:38  
Pos.

Blattgr:

a4



## Holzfenster Plus 2 FB swiss

Rahmen seitlich  
Rahmen RP 40 - Flügel 188mm



**Alpsteg Fenster AG**

Tel. 062 / 888 80 50  
Fax 062 / 888 70 20  
info@alpsteg.ch  
www.alpsteg.ch

**300-2**

Kunde:  
Architekt:

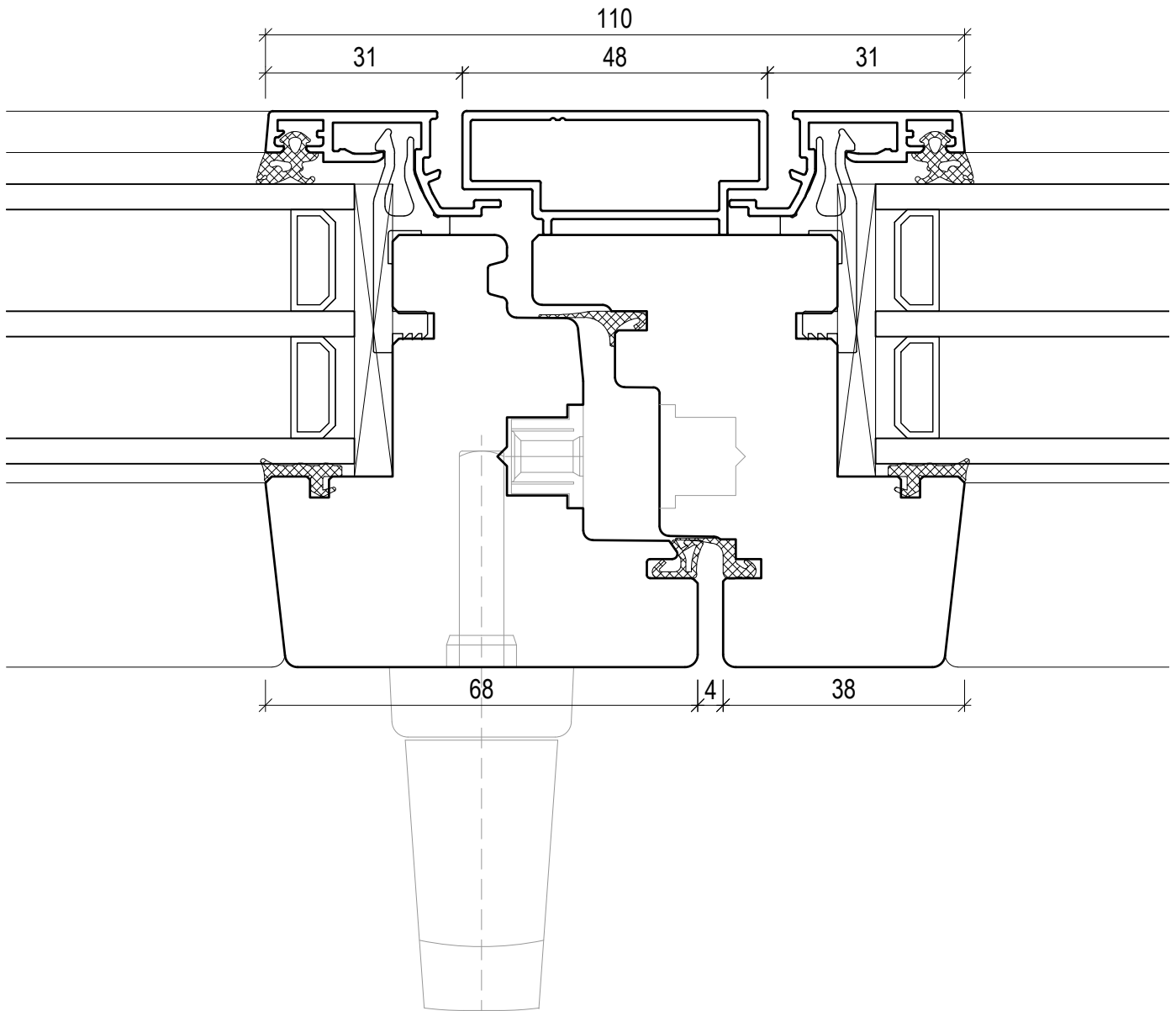
Gez. kral 17.04.2020  
Rev.  
Montage Datum:  
M: 1:1

Dateiname:  
Plus 2 FB swiss.dwg  
Dateiablage:  
Z:\2\_Prodktel\2\_3\_Holz\_Alul2\_3\_2\_Plus\_2\_FB\_swiss\CAD\_Zeichnungen

Druckdatum:  
23.04.2020 07:18:43  
Pos.

Blattgr:

a4



## Holzfenster Plus 2 FB swiss

Mittelpartie  
Stulppartie - Rahmen 68mm



**Alpstege Fenster AG**

Tel. 062 / 888 80 50  
Fax 062 / 888 70 20  
info@alpstege.ch  
www.alpstege.ch

400-1

Kunde:  
Architekt:

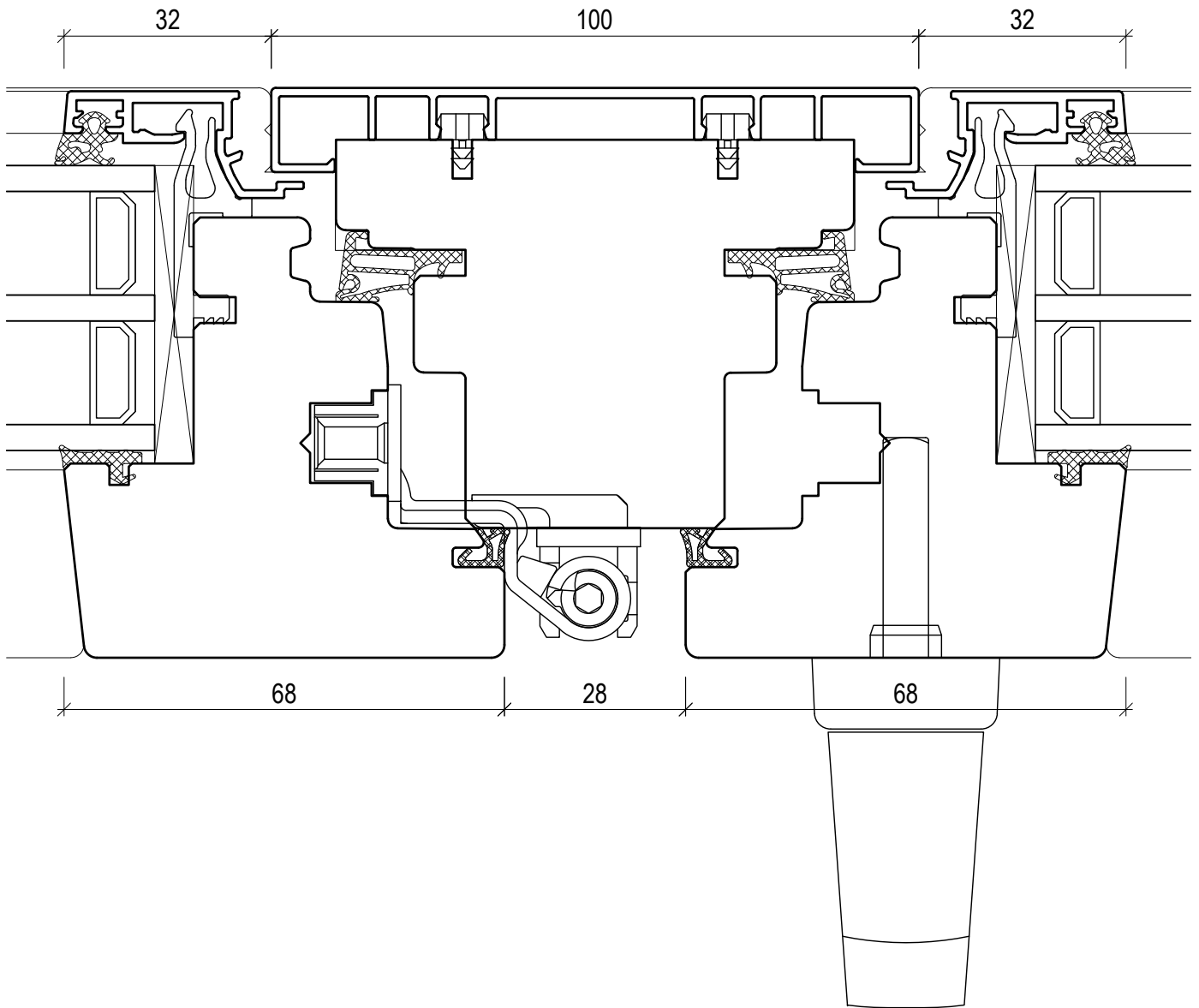
Gez. kral 17.04.2020  
Rev.  
Montage Datum:  
M: 1:1

Dateiname:  
Plus 2 FB swiss.dwg  
Dateiablage:  
Z:\2\_Produktel\2\_3\_Holz\_Alul\2\_3\_2\_Plus\_2\_FB\_swiss\CAD\_Zeichnungen

Druckdatum:  
23.04.2020 07:18:48  
Pos.

Blattgr:

a4



## Holzfenster Plus 2 FB swiss

Setzholz  
Setzholz 80/100 - Flügel 68mm



**Alpstege Fenster AG**

Tel. 062 / 888 80 50  
Fax 062 / 888 70 20  
info@alpstege.ch  
www.alpstege.ch

**500-1**

Kunde:  
Architekt:

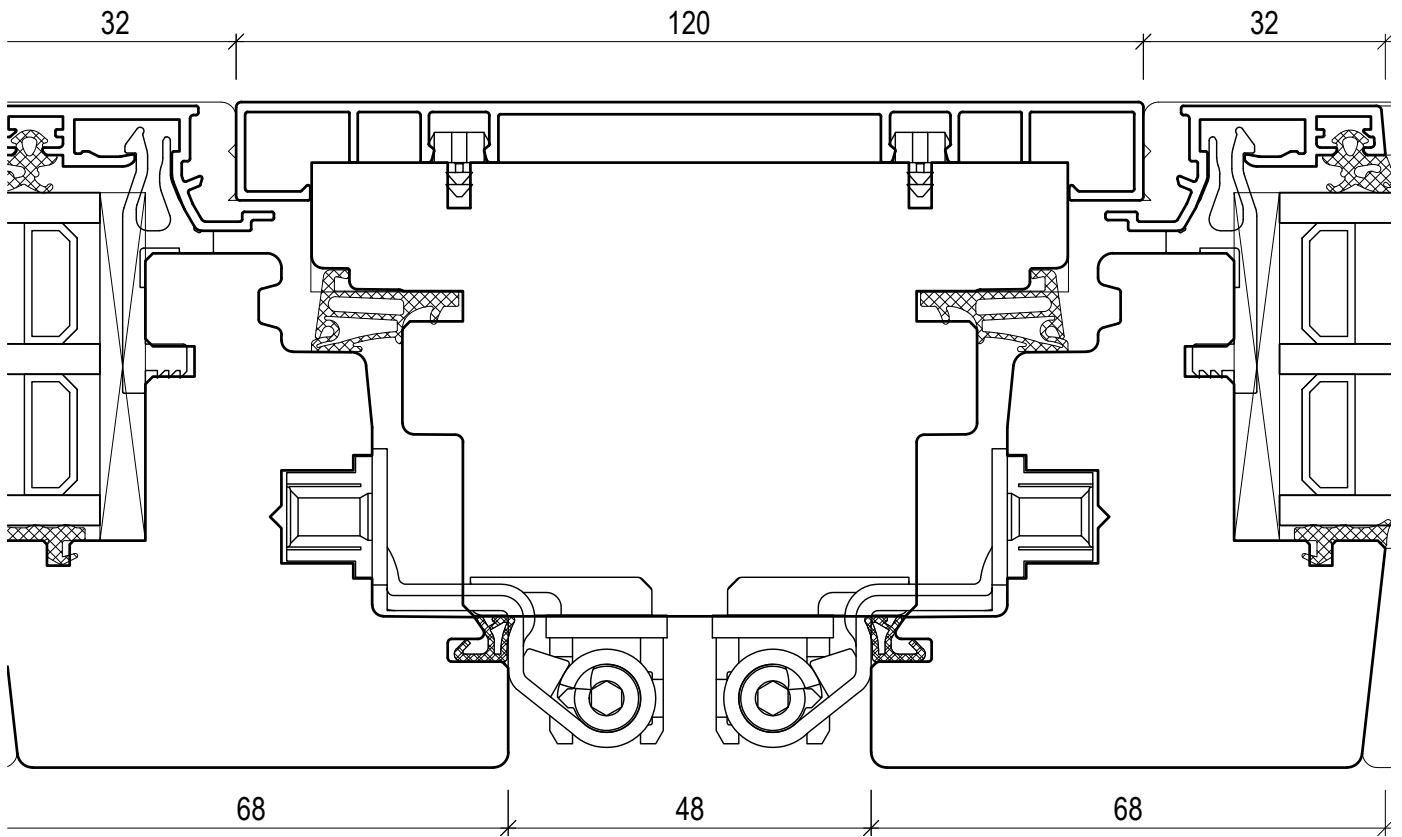
Gez. kral 17.04.2020  
Rev.  
Montage Datum:  
M: 1:1

Dateiname:  
Plus 2 FB swiss.dwg  
Dateiablage:  
Z:\2\_Produktel\2\_3\_Holz\_Alul2\_3\_2\_Plus\_2\_FB\_swiss\CAD\_Zeichnungen

Druckdatum:  
23.04.2020 07:18:53  
Pos.

Blattgr:

a4



## Holzfenster Plus 2 FB swiss

Setzholz  
Setzholz 100/120 - Flügel 68mm



**Alpsteg Fenster AG**

Tel. 062 / 888 80 50  
Fax 062 / 888 70 20  
info@alpsteg.ch  
www.alpsteg.ch

## 500-2

Kunde:  
Architekt:

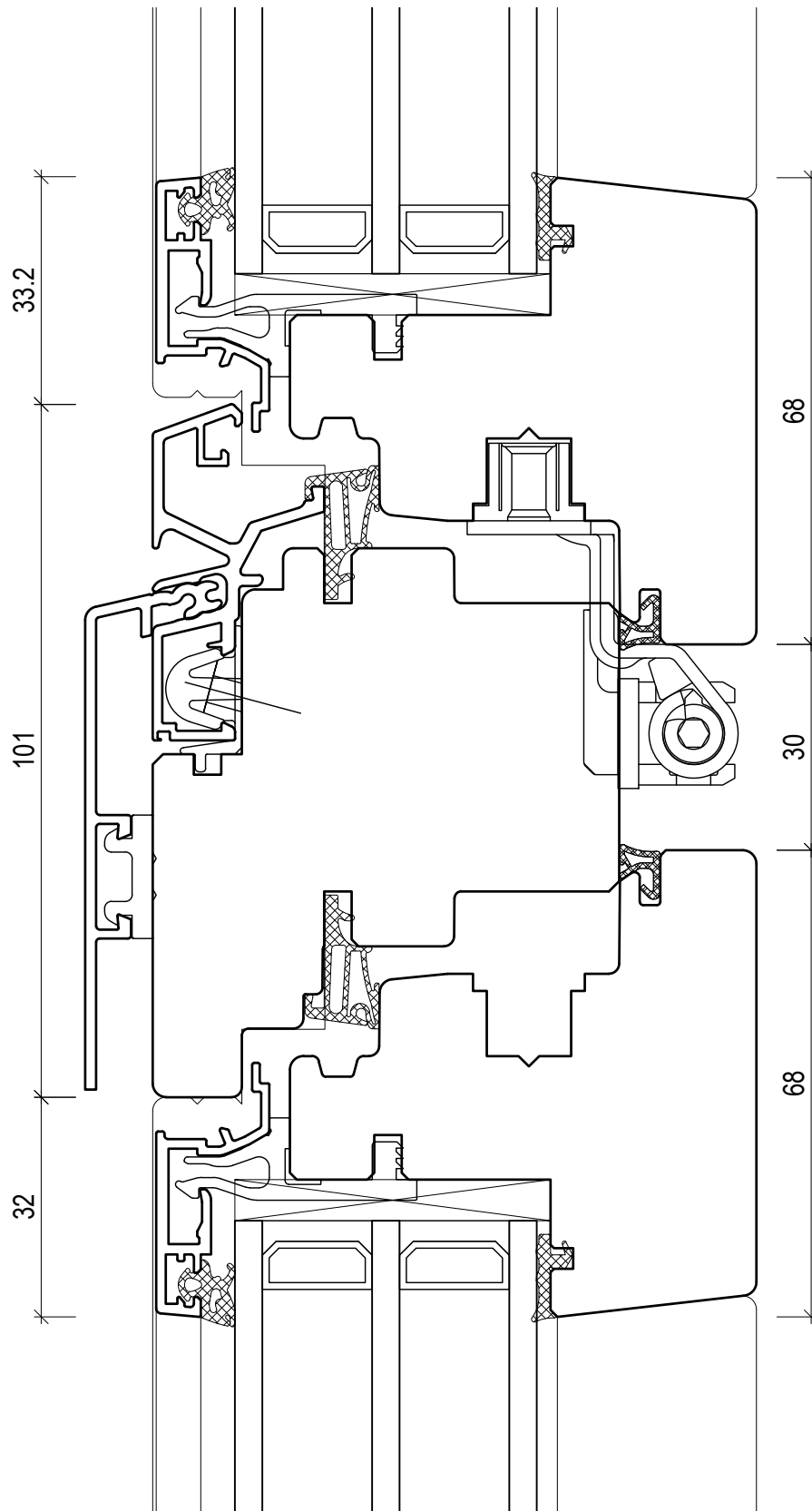
Gez. kral 17.04.2020  
Rev.  
Montage Datum:  
M: 1:1

Dateiname:  
Plus 2 FB swiss.dwg  
Dateiablage:  
Z:\2\_Produnkt\2\_3\_Holz\_Alul2\_3\_2\_Plus\_2\_FB\_swiss\CAD\_Zeichnungen

Druckdatum:  
23.04.2020 07:18:58  
Pos.

Blattgr:

a4



## Holzfenster Plus 2 FB swiss

Kämpfer  
Kämpfer 80mm - Flügel68mm



**Alpsteg Fenster AG**

Tel. 062 / 888 80 50  
Fax 062 / 888 70 20  
info@alpsteg.ch  
www.alpsteg.ch

**600-1**

Kunde:  
Architekt:

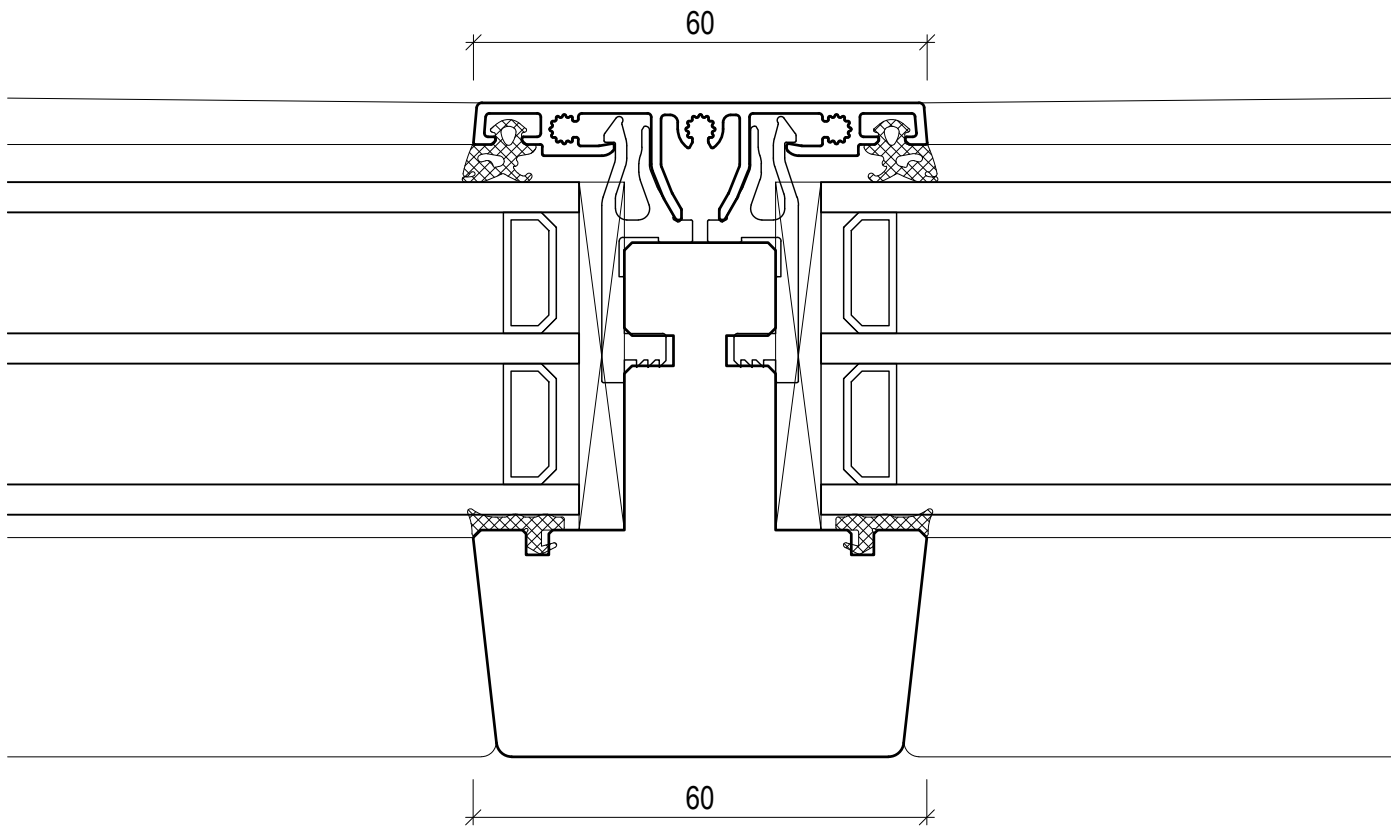
Gez. kral 17.04.2020  
Rev.  
Montage Datum:  
M: 1:1

Dateiname:  
Plus 2 FB swiss.dwg  
Dateiablage:  
Z:\2\_Produktel2\_3\_Holz\_Alul2\_3\_2\_Plus\_2\_FB\_swiss\CAD\_Zeichnungen

Druckdatum:  
23.04.2020 07:19:03  
Pos.

Blattgr:

a4



## Holzfenster Plus 2 FB swiss

Sprossen  
 Glasteilende Sprosse - 60mm



**Alpstege Fenster AG**

Tel. 062 / 888 80 50  
 Fax 062 / 888 70 20  
 info@alpstege.ch  
 www.alpstege.ch

**700-1**

Kunde:  
 Architekt:

Gez. kral 17.04.2020  
 Rev.  
 Montage Datum:  
 M: 1:1

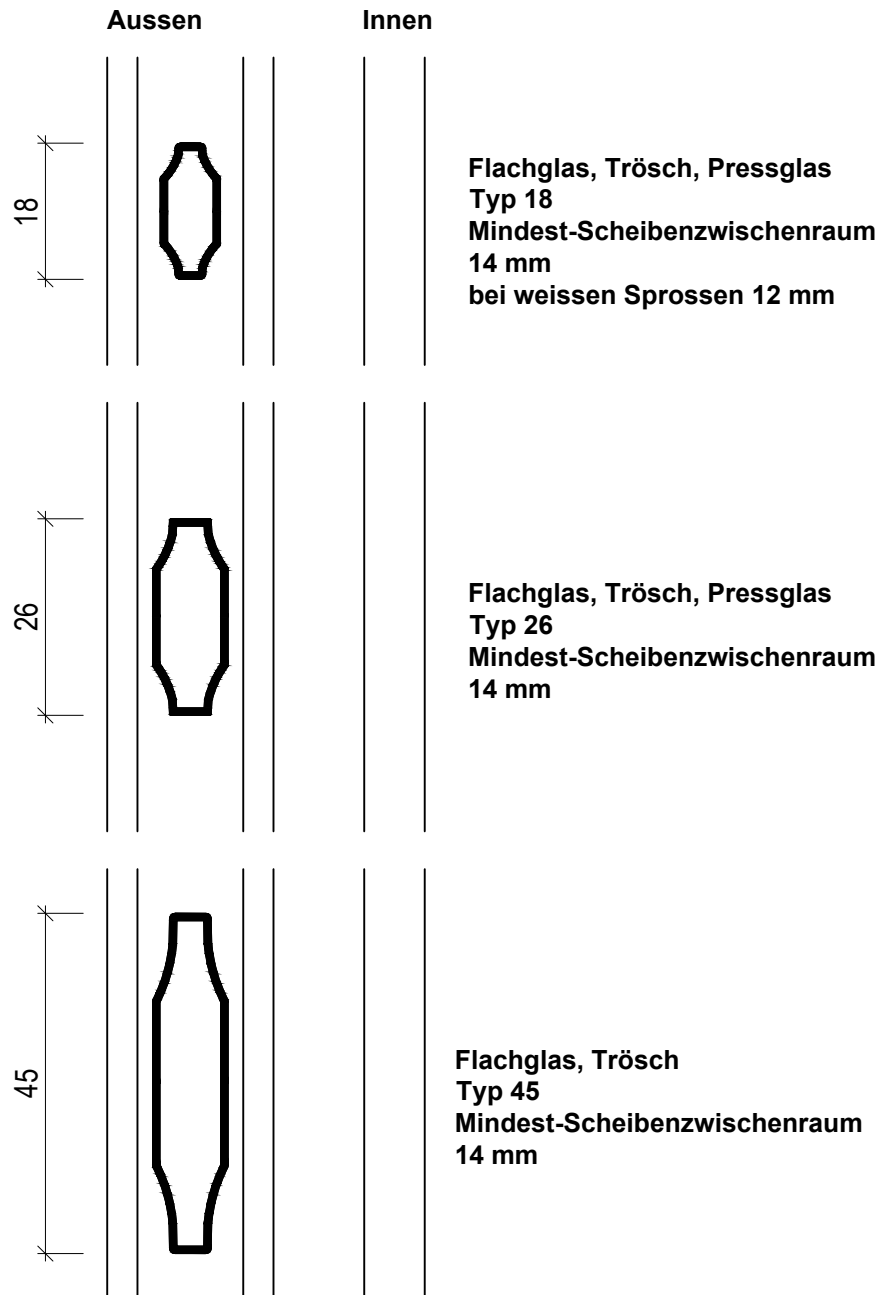
Dateiname:  
 Plus 2 FB swiss.dwg  
 Dateiablage:  
 Z:\2\_Produnkt\2\_3\_Holz\_Alul2\_3\_2\_Plus\_2\_FB\_swiss\CAD\_Zeichnungen

Druckdatum:  
 23.04.2020 07:19:08  
 Pos.

Blattgr:

a4





Holzfenster Plus 2 FB swiss

Sprossen  
Zwischenglassprossen



**Alpsteg Fenster AG**

Tel. 062 / 888 80 50  
Fax 062 / 888 70 20  
info@alpsteg.ch  
www.alpsteg.ch

700-2

Kunde:  
Architekt:

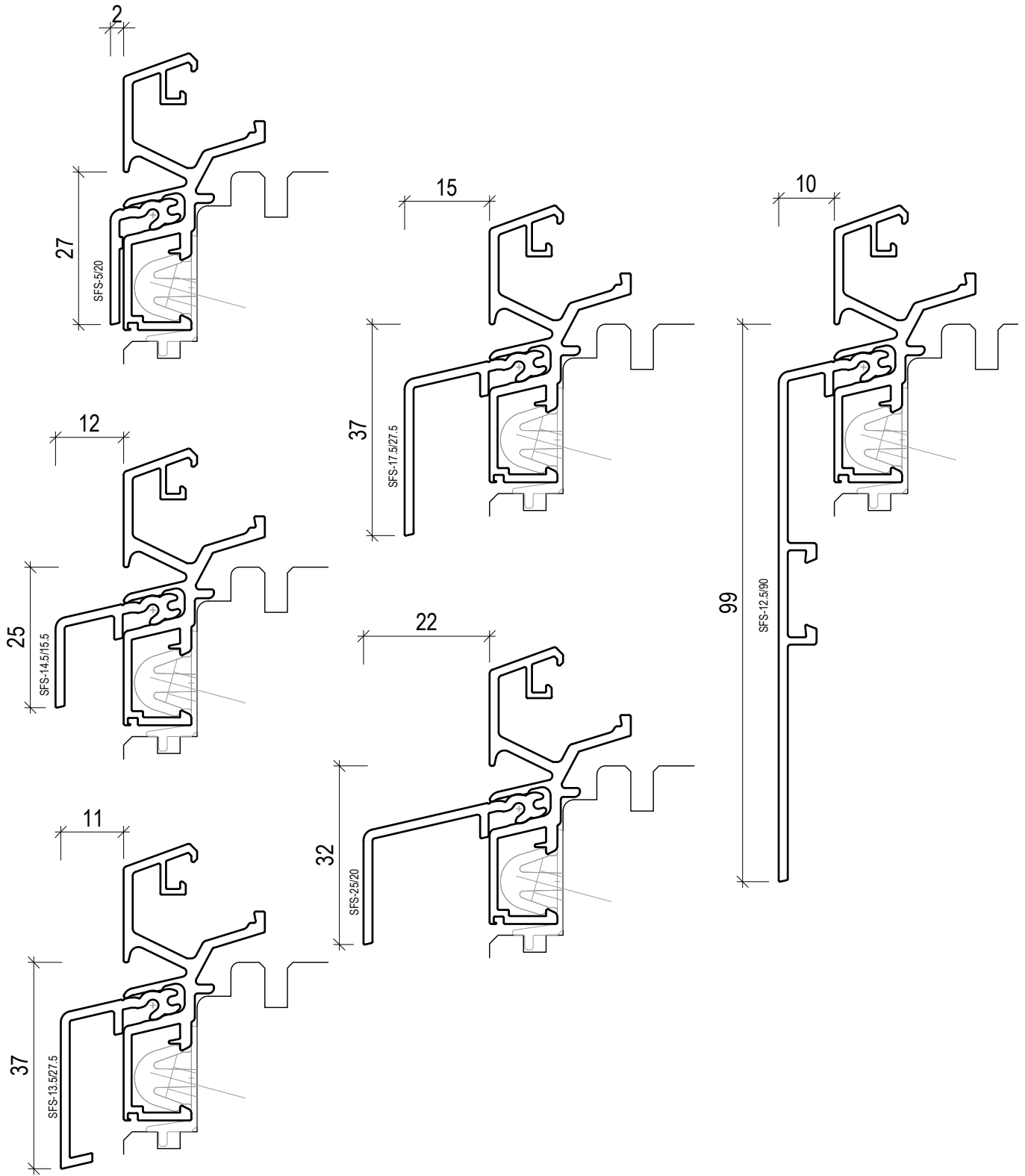
Gez. kral 17.04.2020  
Rev.  
Montage Datum:  
M: 1:1

Dateiname:  
Plus 2 FB swiss.dwg  
Dateiablage:  
Z:\2\_Produktel\2\_3\_Holz\_Alul\2\_3\_2\_Plus\_2\_FB\_swiss\CAD\_Zeichnungen

Druckdatum:  
23.04.2020 07:19:13  
Pos.

Blattgr:

a4



## Holzfenster Plus 2 FB swiss

Wetterschenkelvarianten



**Alpsteg Fenster AG**

Tel. 062 / 888 80 50  
 Fax 062 / 888 70 20  
 info@alpsteg.ch  
 www.alpsteg.ch

800-1

Kunde:  
 Architekt:

Gez. kral  
 Rev.  
 Montage Datum:  
 M: 1:1

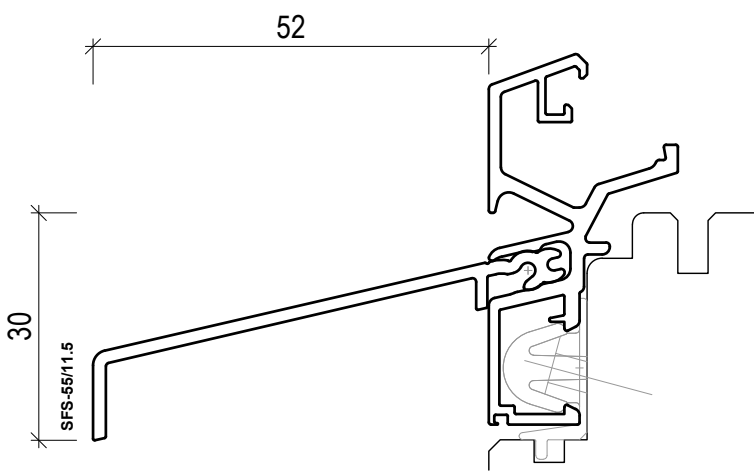
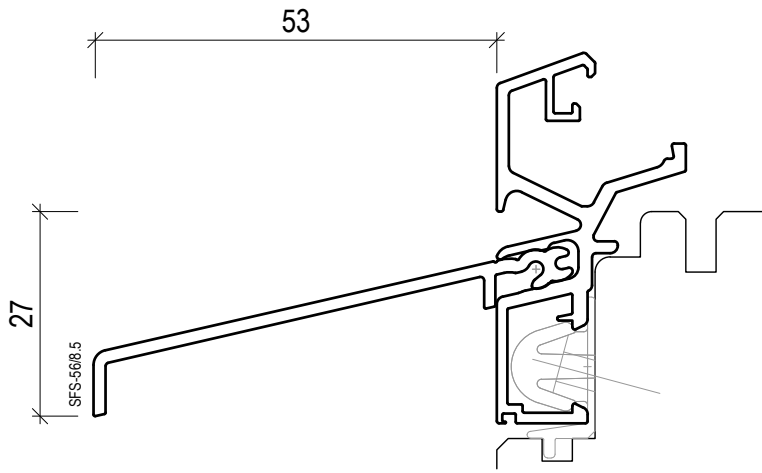
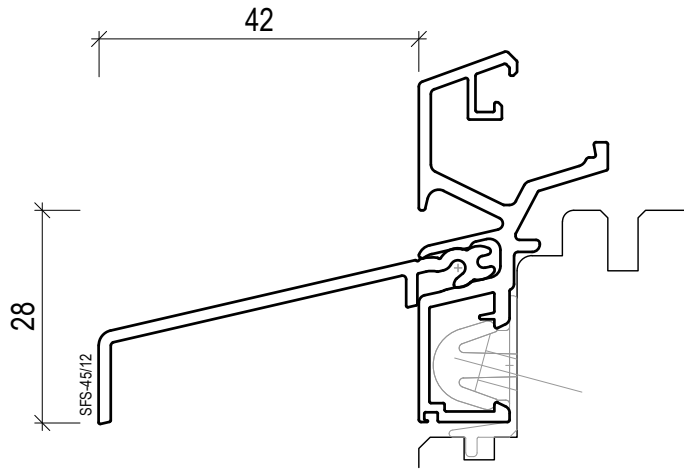
17.04.2020

Dateiname:  
 Plus 2 FB swiss.dwg  
 Dateiablage:  
 Z:\2\_Prodktel\2\_3\_Holz\_Alul\2\_3\_2\_Plus\_2\_FB\_swiss\CAD\_Zeichnungen

Druckdatum:  
 23.04.2020 07:19:18  
 Pos.

Blattgr:

a4



Holzfenster Plus 2 FB swiss

Wetterschenkelvarianten



Alpsteg Fenster AG

Tel. 062 / 888 80 50  
 Fax 062 / 888 70 20  
 info@alpsteg.ch  
 www.alpsteg.ch

800-2

Kunde:  
 Architekt:

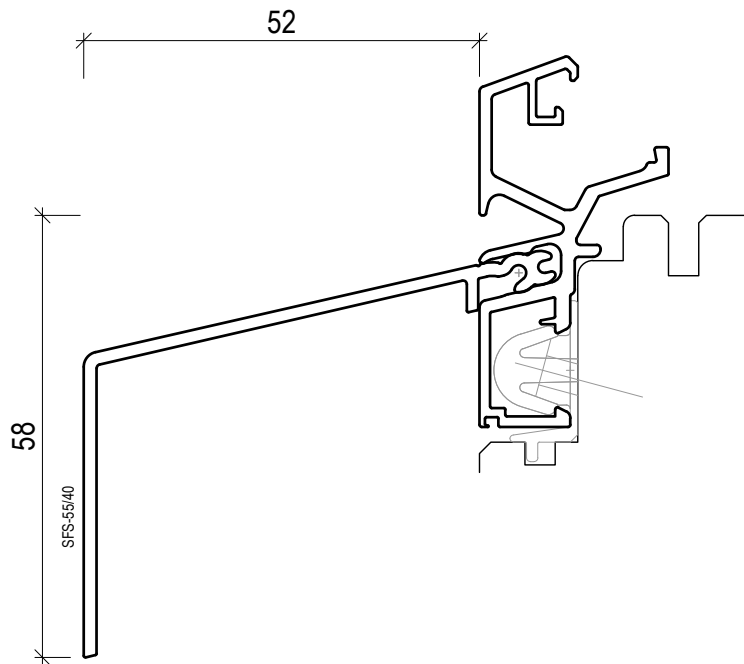
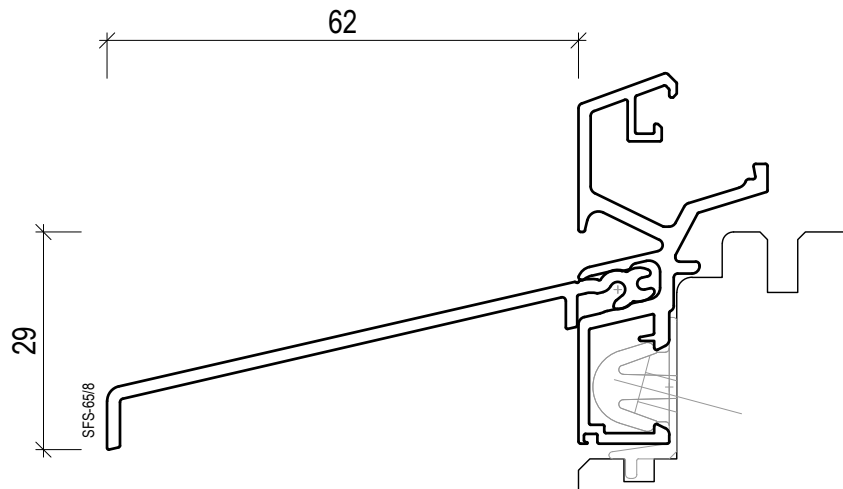
Gez. kral 17.04.2020  
 Rev.  
 Montage Datum:  
 M: 1:1

Dateiname:  
 Plus 2 FB swiss.dwg  
 Dateiablage:  
 Z:\2\_Prodktel\2\_3\_Holz\_Alul2\_3\_2\_Plus\_2\_FB\_swiss\CAD\_Zeichnungen

Druckdatum:  
 23.04.2020 07:19:23  
 Pos.

Blattgr:

a4



## Holzfenster Plus 2 FB swiss

Wetterschenkelvarianten



**Alpsteg Fenster AG**

Tel. 062 / 888 80 50  
 Fax 062 / 888 70 20  
 info@alpsteg.ch  
 www.alpsteg.ch

**800-3**

Kunde:  
 Architekt:

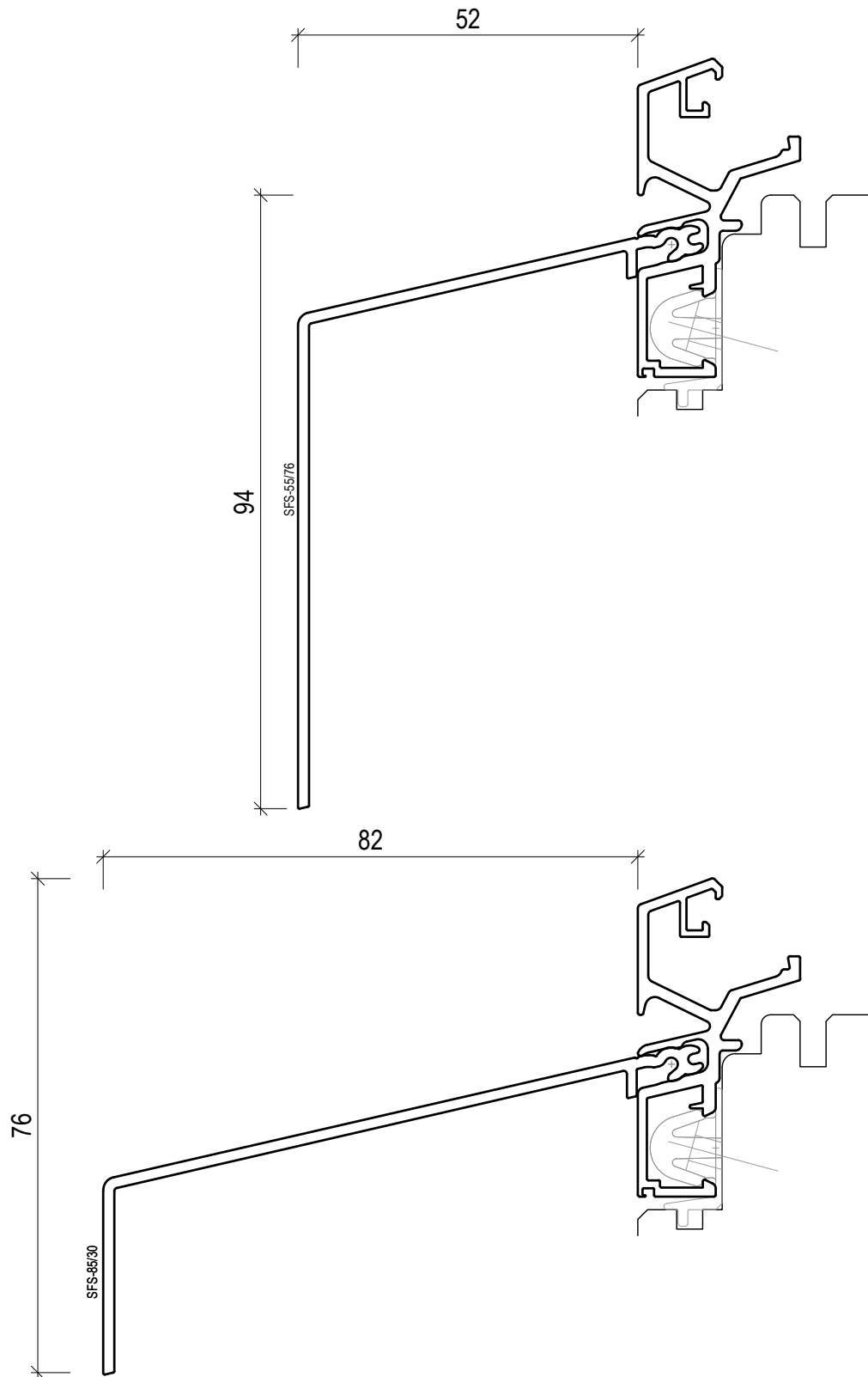
Gez. kral 17.04.2020  
 Rev.  
 Montage Datum:  
 M: 1:1

Dateiname:  
 Plus 2 FB swiss.dwg  
 Dateiablage:  
 Z:\2\_Produnkt\2\_3\_Holz\_Alul2\_3\_2\_Plus\_2\_FB\_swiss\CAD\_Zeichnungen

Druckdatum:  
 23.04.2020 07:19:28  
 Pos.

Blattgr:

a4



Holzfenster Plus 2 FB swiss

Wetterschenkelvarianten



**Alpsteg Fenster AG**

Tel. 062 / 888 80 50  
 Fax 062 / 888 70 20  
 info@alpsteg.ch  
 www.alpsteg.ch

**800-4**

Kunde:  
 Architekt:

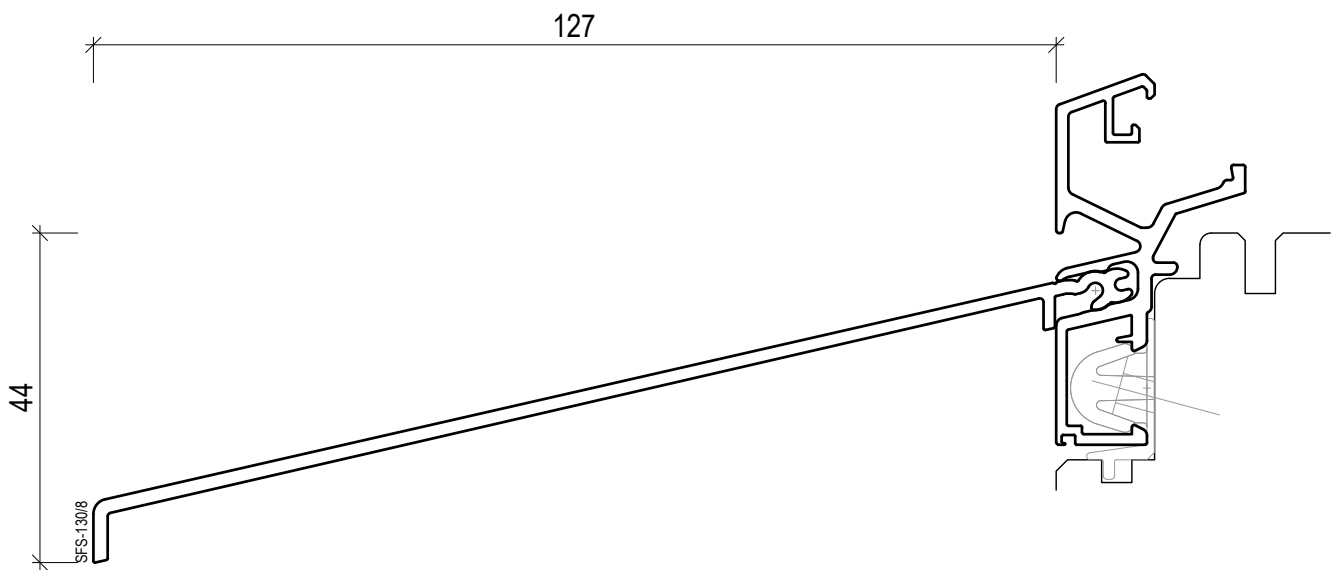
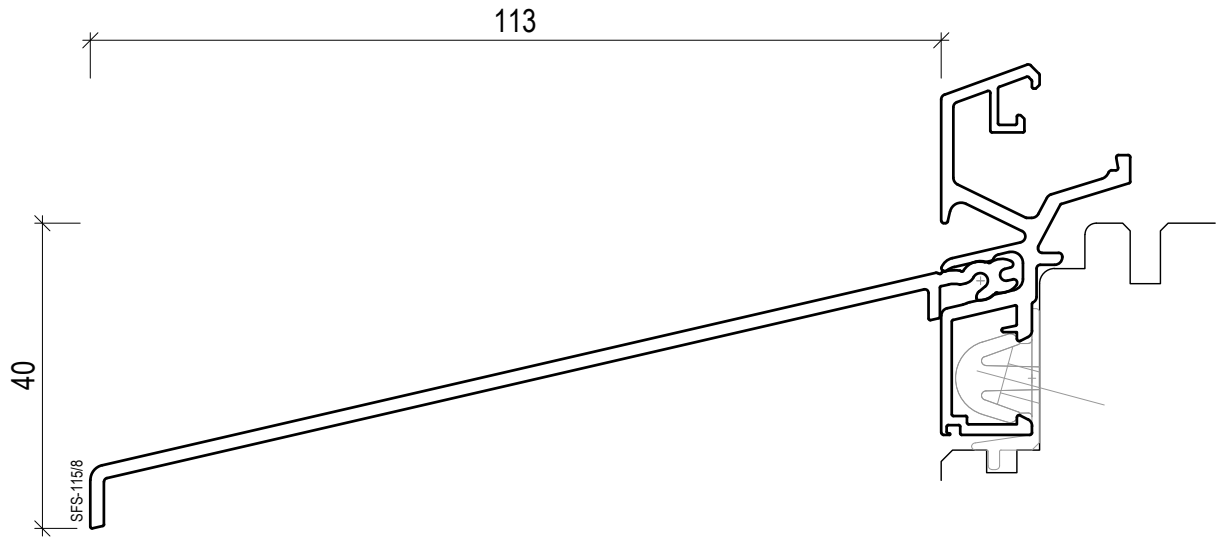
Gez. kral 17.04.2020  
 Rev.  
 Montage Datum:  
 M: 1:1

Dateiname:  
 Plus 2 FB swiss.dwg  
 Dateiablage:  
 Z:\2\_Produktel\2\_3\_Holz\_Alul2\_3\_2\_Plus\_2\_FB\_swiss\CAD\_Zeichnungen

Druckdatum:  
 23.04.2020 07:19:33  
 Pos.

Blattgr:

a4



## Holzfenster Plus 2 FB swiss

Wetterschenkelvarianten



**Alpsteg Fenster AG**

Tel. 062 / 888 80 50  
 Fax 062 / 888 70 20  
 info@alpsteg.ch  
 www.alpsteg.ch

**800-5**

Kunde:  
 Architekt:

Gez. kral 17.04.2020  
 Rev.  
 Montage Datum:  
 M: 1:1

Dateiname:  
 Plus 2 FB swiss.dwg  
 Dateiablage:  
 Z:\2\_Produktel\2\_3\_Holz\_Alul\2\_3\_2\_Plus\_2\_FB\_swiss\CAD\_Zeichnungen

Druckdatum:  
 23.04.2020 07:19:38  
 Pos.

Blattgr:

a4